

CONDENSING

SCHEDA TECNICA



## EXTRA Intra kW HP

Caldaia a condensazione  
ad incasso  
con recuperatore di calore  
per impianti ad alta temperatura



Da installare in impianti ad alta temperatura (es. radiatori), non con mandata diretta ad impianti a bassa temperatura

NOTA: Gruppo di allacciamento optional (disponibile anteriore o posteriore)



EXTRA Intra kW HP è la **caldaia a condensazione con recuperatore di calore** per installazioni esterne da incasso dedicata alla nuova edilizia. Si caratterizza per il montaggio all'interno di un apposito telaio universale (**Omni Container**) che ne consente l'alloggiamento nelle pareti dell'abitazione con recupero di spazio all'interno. La caldaia è equipaggiata di un sistema antigelo di serie che la protegge fino alla temperatura di  $-5^{\circ}\text{C}$  (con kit optional fino a  $-15^{\circ}\text{C}$ ). Grazie ad uno speciale scambiatore condensante posto a valle dello scambiatore primario, che consente di recuperare una parte del calore contenuto nei fumi in uscita, le caldaie serie EXTRA Intra kW HP raggiungono un altissimo rendimento ( $\eta > 93 + 2 \cdot \log P_n$ ) in conformità al Decreto Legislativo 192/05 e successive modificazioni. Il Comando Amico Remoto (optional) permette di gestire e controllare la caldaia dall'interno dell'abitazione con estrema semplicità ottimizzandone il funzionamento attraverso la termoregolazione climatica. L'installatore può scegliere tra due tipi di allacciamenti anteriore (cod. 3.017358) o posteriore (cod. 3.017359) utilizzando i kit specifici (optional). Per completare l'installazione è disponibile un'ampia gamma di kit di aspirazione aria/scarico dei prodotti della combustione, tutti con sistema d'aggancio ad innesto (fumisteria serie verde), inoltre la caldaia può essere abbinata al sistema per intubamento Immergas  $\varnothing 80$  mm flessibile oppure al nuovo sistema per intubamento  $\varnothing 80$  mm rigido.

## 1

## CARATTERISTICHE

Caldaia pensile a condensazione per riscaldamento e produzione istantanea di acqua calda sanitaria a camera stagna tiraggio forzato con potenza termica nominale di 24 kW (20.640 kcal/h) o 30 kW (25.800 kcal/h), ad alto rendimento e circolazione forzata,

**Apparecchio tipo  $C_{12}/C_{32}/C_{42}/C_{52}$**  - in cui l'installazione avviene utilizzando i kit verticali od orizzontali concentrici  $\varnothing 60/100$  o il kit separatore  $\varnothing 80/80$  (senza impiegare i distanziatori); EXTRA Intra kW HP può essere installata all'esterno con l'aspirazione dell'aria diretta (utilizzando i distanziatori forniti di serie da mettere sotto i tappi laterali). La caldaia aspira così aria comburente dal telaio ad incasso, ventilata dalle apposite aperture presenti sul telaio, lo scarico dei fumi avviene tramite gli specifici condotti  $\varnothing 80$ .

La caldaia è composta da:

- bruciatore principale multigas a 11 rampe (mod. 24 kW) o 15 rampe (mod. 30 kW) ad aria aspirata in acciaio inox, completo di candele d'accensione e candele di rilevazione;
- valvola gas elettrica a doppio otturatore con bobina di modulazione incorporata;
- scambiatore primario gas/acqua ad alto rendimento realizzato in rame e costituito da quattro tubi collegati in serie inseriti in una batteria lamellare protetta da una lega anticorrosiva;
- camera di combustione in lamiera d'acciaio isolata internamente con pannelli ceramici;
- camera stagna in lamiera d'acciaio con ventilatore per l'evacuazione dei fumi a velocità fissa, pressostato differenziale a verifica del corretto funzionamento del ventilatore e del circuito scarico fumi/aspirazione aria;
- recuperatore di calore in alluminio con flangia di collegamento ed involucro in PPS;
- circuito per lo smaltimento della condensa comprensivo di sifone e tubo flessibile di scarico;
- scambiatore secondario acqua/acqua per produzione di acqua calda sanitaria realizzato in acciaio inox a piastre sovrapposte;
- gruppo idraulico composto di valvola 3 vie elettrica, pompa di circolazione a velocità regolabile con separatore d'aria incorporato, by-pass regolabile ed escludibile, pressostato assoluto per il circuito primario, raccordo scarico impianto, rubinetto di riempimento impianto;
- flussostato sanitario per rilevazione prelievo acqua calda sanitaria;
- vaso d'espansione impianto a membrana da litri 8 (reale 5,1) con precarica a 1,0 bar, valvola sicurezza impianto a 3 bar e manometro;

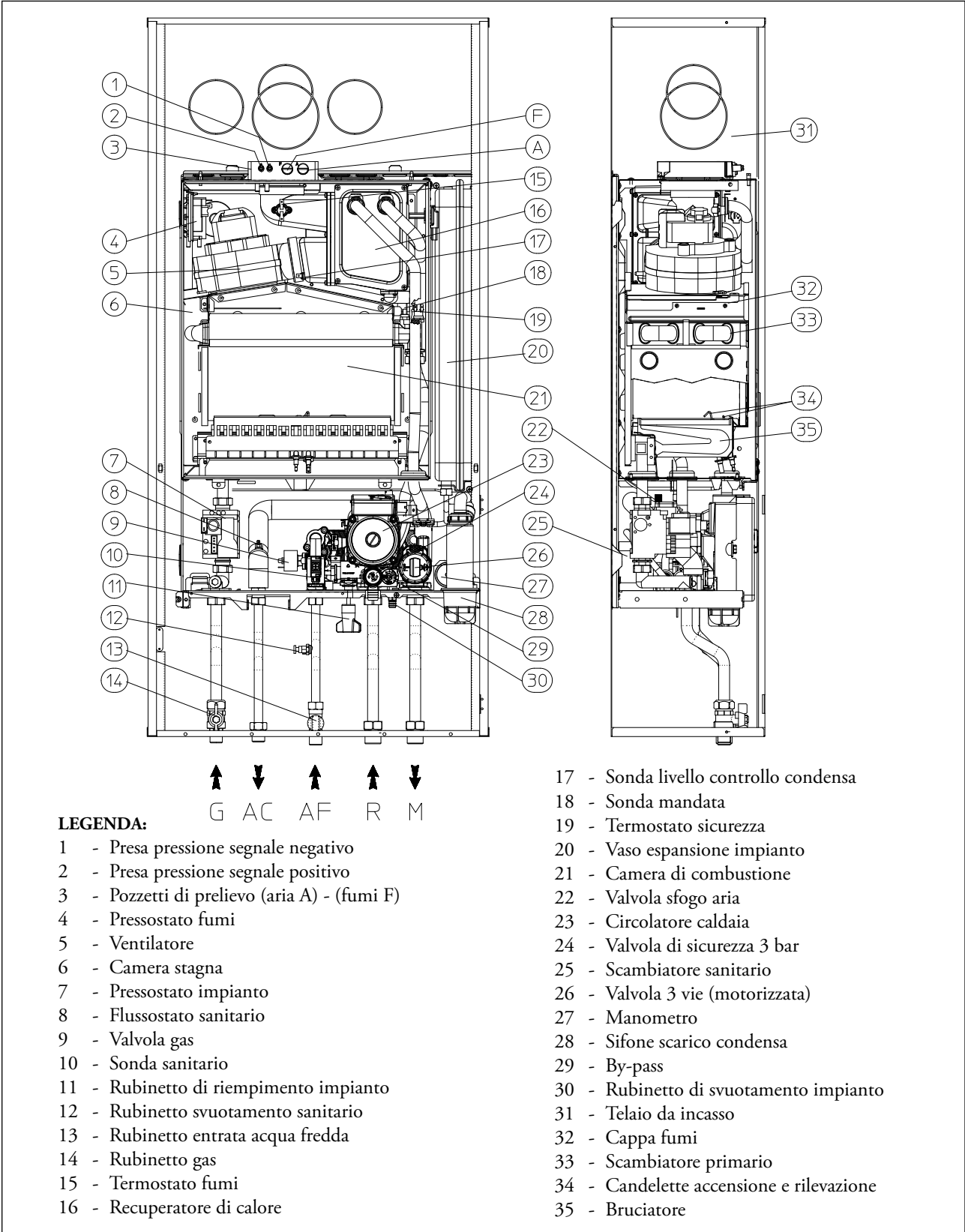
- termostato di sicurezza sovratemperatura acqua e termostato di sicurezza fumi posto all'uscita del recuperatore di calore;
- manopola di regolazione temperatura riscaldamento, manopola di regolazione temperatura acqua calda sanitaria, selettore generale con funzione (Stand-by, Sanitario, Riscaldamento, Reset);
- cruscotto con comandi a vista dotato di scheda elettronica a microprocessore con modulazione continua di fiamma a 2 sensori (sanitario e riscaldamento) con controllo P.I.D., con campo di modulazione:
  - EXTRA Intra 24 kW HP da 12,7 a 24 kW (10,5 kW in sanitario);
  - EXTRA Intra 30 kW HP da 13,4 a 30 kW (10,5 kW in sanitario);
- sistema di autodiagnosi con visualizzazione stato di funzionamento ed anomalie tramite Led;
- impostazione dei parametri di funzionamento della caldaia tramite manopole con visualizzazione stato e modo di funzionamento tramite Led;
- ritardatore d'accensione in fase riscaldamento, sistema di protezione antigelo (fino a  $-5^{\circ}\text{C}$ ), funzione antibloccaggio circolatore, funzione post-ventilazione, funzione spazzacamino, selezione modalità di funzionamento circolatore;
- predisposizione per il collegamento del Comando Amico Remoto Immergas, del Cronotermostato, del Termostato ambiente, della Sonda esterna e della Centralina elettronica per impianti a zone;
- elettronica predisposta per funzionamento con impianti a zone;
- accensione elettronica con controllo a ionizzazione;
- grado di isolamento elettrico IPX5D;
- possibilità di abbinamento al sistema per intubamento di camini esistenti  $\varnothing 80$  mm rigido oppure  $\varnothing 80$  mm flessibile;
- gruppo di allacciamento (optional): sono disponibili due gruppi di allacciamento per collegamento con uscita anteriore o posteriore completi con raccordi e rubinetti di intercettazione gas e acqua fredda sanitaria. Fornita completa di pozzetti per l'analisi di combustione. Apparecchio categoria II<sub>2H3+</sub>, funziona con alimentazione a gas Metano, G.P.L. ed aria propanata (50% aria - 50% propano) solo mediante l'utilizzo di un kit di trasformazione (optional) Marcatura CE.

E' disponibile nel modello:

- **EXTRA Intra 24 kW HP (solo caldaia) cod. 3.018415**
- **EXTRA Intra 30 kW HP (solo caldaia) cod. 3.018416**
- **Telaio ad incasso (Omni Container) cod. 3.016991**

# EXTRA Intra kW HP

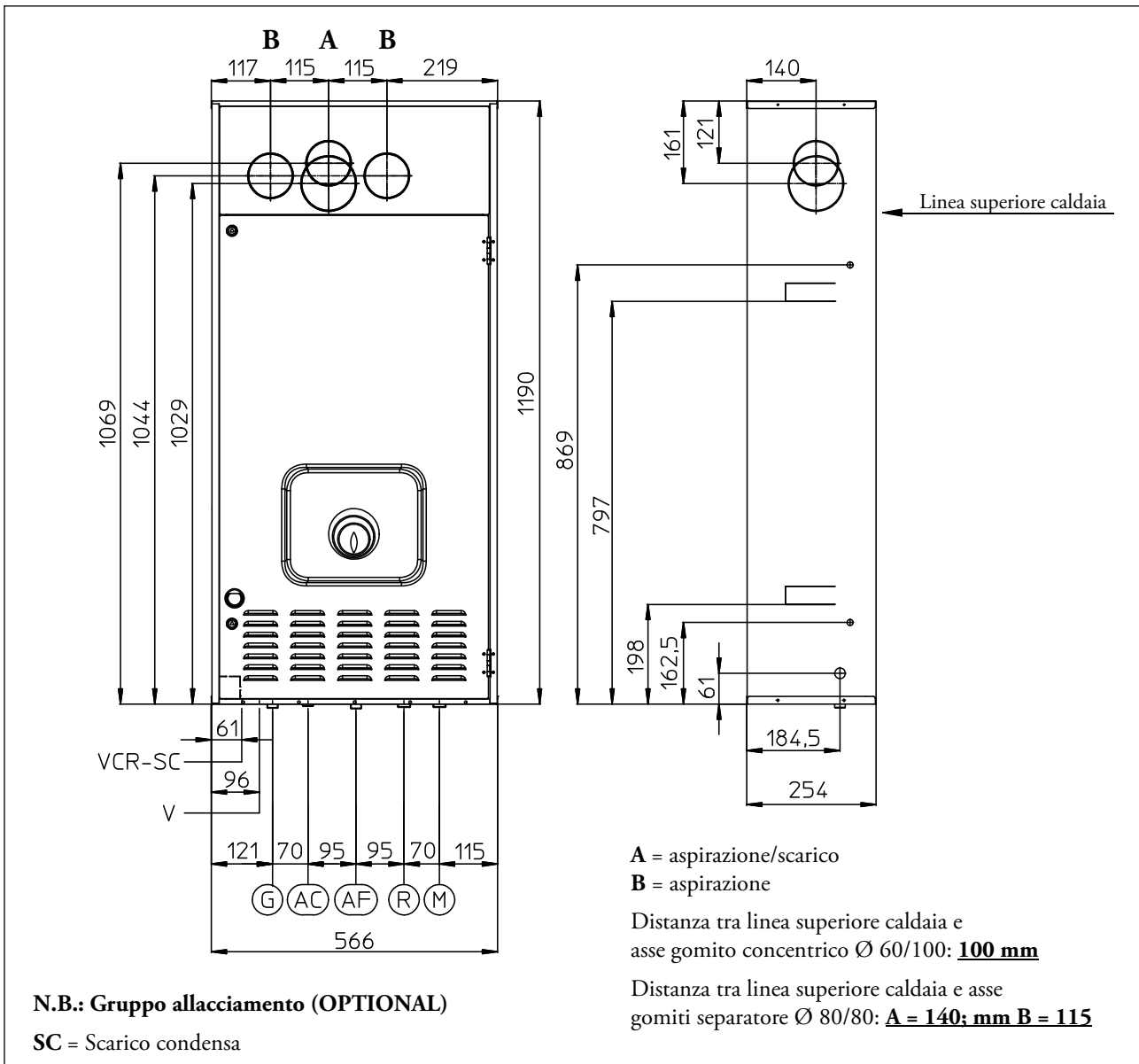
## 2 COMPONENTI PRINCIPALI EXTRA Intra 24-30 kW HP



### 3 DIMENSIONI PRINCIPALI EXTRA Intra 24-30 kW HP

Modello	Altezza mm	Larghezza mm	Profondità mm	Ø asp./scarico mm
EXTRA Intra kW HP	1190	566	254	100/60

### 3.1 ALLACCIAMENTI



Modello	Mandata M	Ritorno R	Uscita Calda AC	Entrata Fredda AF	Gas G	Vaso espansione Litri
EXTRA Intra kW HP	3/4"	3/4"	1/2"	1/2"	1/2"	8 (reale 5,1)

# EXTRA Intra kW HP

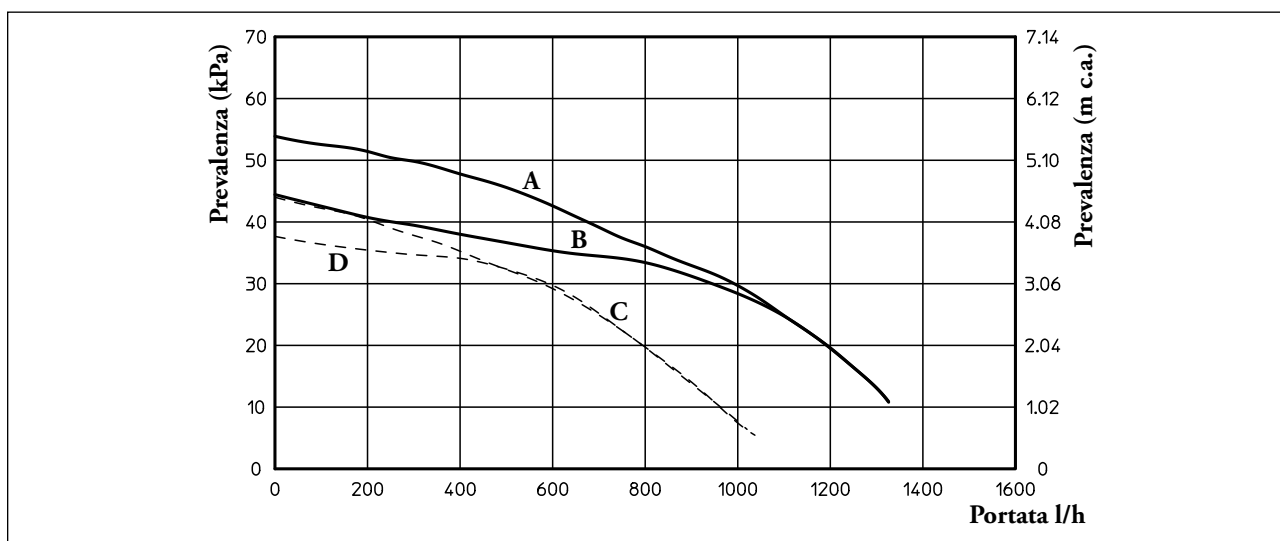
## 4      **GRAFICO PORTATA PREVALENZA CIRCOLATORE**

Le caldaie serie “EXTRA Intra kW HP” vengono fornite con circolatore incorporato con regolatore elettrico di velocità a tre posizioni. Il circolatore è già munito di condensatore.

Le caldaie sono dotate di serie di by-pass regolabile; il by-pass risulta regolabile ed escludibile, agendo sull'apposita vite collocata frontalmente sul gruppo idraulico.

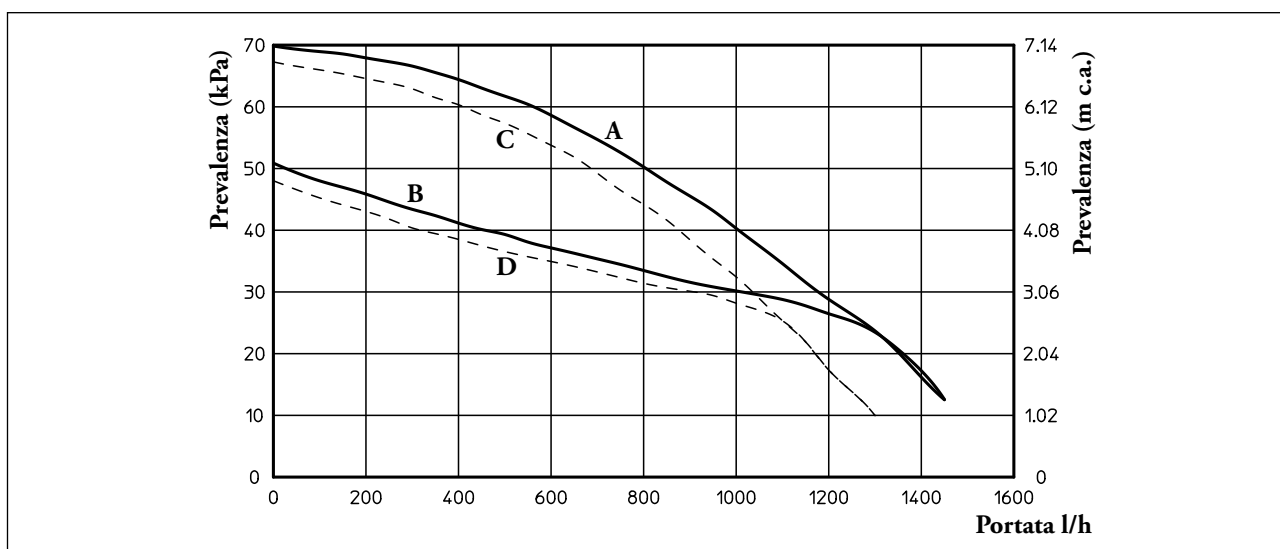
### 4.1      **CIRCOLATORE EXTRA Intra 24 kW HP**

**GRUNDFOS 15-50 H12**



### 4.2      **CIRCOLATORE EXTRA Intra 30 kW HP**

**GRUNDFOS 15-70 H12**



- A:** Prevalenza disponibile all'impianto sulla massima velocità con by-pass escluso.
- B:** Prevalenza disponibile all'impianto sulla massima velocità con by-pass inserito.
- C:** Prevalenza disponibile all'impianto sulla seconda velocità con by-pass escluso.
- D:** Prevalenza disponibile all'impianto sulla seconda velocità con by-pass inserito.



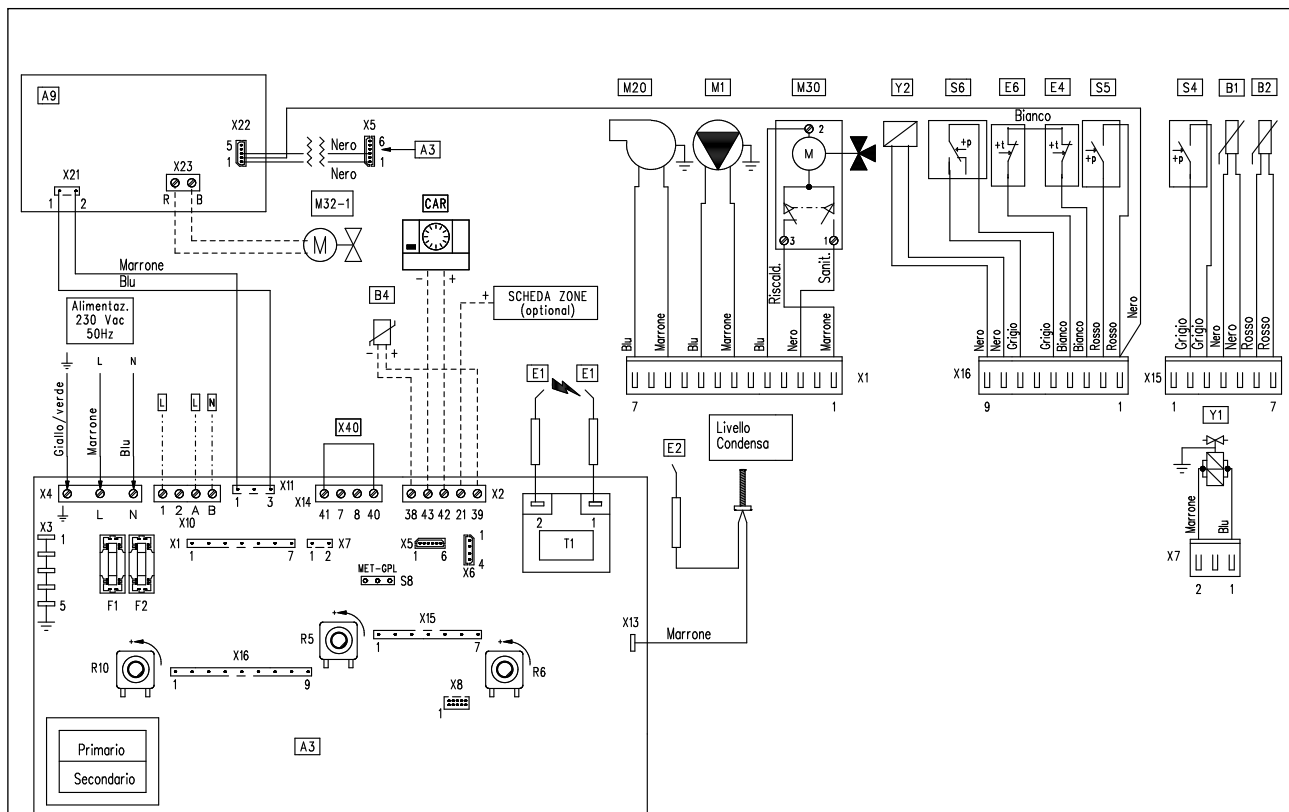
## 5 SCHEMA ELETTRICO EXTRA Intra 24-30 kW HP

### TERMOSTATO AMBIENTE O COMANDO AMICO REMOTO

La caldaia è predisposta per l'applicazione del Comando Amico Remoto (CAR) il quale deve essere collegato ai morsetti 42 e 43 del connettore X2 sulla scheda elettronica integrata rispettando la polarità ed eliminando il ponte X40.

La caldaia è predisposta per l'applicazione del Termostato Ambiente il quale deve essere collegato ai morsetti 40 e 41 eliminando il ponte X40.

L'eventuale Sonda esterna (B4) deve essere collegata ai morsetti 38 e 39 del connettore X2 sulla scheda elettronica integrata.



#### LEGENDA:

- |     |                                   |       |                                      |
|-----|-----------------------------------|-------|--------------------------------------|
| A3  | - Scheda integrata                | M30   | - Valvola tre vie                    |
| A9  | - Scheda ad un relè               | M32-1 | - Valvola zona principale (optional) |
| B1  | - Sonda mandata                   | R5    | - Trimmer temperatura sanitario      |
| B2  | - Sonda sanitario                 | R6    | - Trimmer temperatura riscaldamento  |
| B4  | - Sonda esterna (optional)        | R10   | - Selettore generale                 |
| CAR | - Comando Amico Remoto (optional) | S4    | - Flussostato sanitario              |
| E1  | - Candelelte accensione           | S5    | - Pressostato impianto               |
| E2  | - Candelelta rilevazione          | S6    | - Pressostato fumi                   |
| E4  | - Termostato sicurezza            | S8    | - Selettore tipo gas                 |
| E6  | - Termostato fumi                 | T1    | - Trasformatore accensione           |
| F1  | - Fusibile linea                  | X40   | - Ponte termostato ambiente          |
| F2  | - Fusibile neutro                 | Y1    | - Valvola gas                        |
| M1  | - Circolatore caldaia             | Y2    | - Modulatore valvola gas             |
| M20 | - Ventilatore                     |       |                                      |

# EXTRA Intra kW HP

## 6 SCHEMA ELETTRICO COLLEGAMENTO VALVOLE DI ZONA CON CAR

La caldaia EXTRA Intra kW HP è predisposta per il funzionamento a zone.

La zona 1 è comandata dal Comando Amico Remoto (optional) attraverso la scheda ad un relè, mentre i contatti ausiliari o di fine corsa delle successive zone vengono collegati in parallelo sui morsetti 40 e 41 del connettore X14 (eliminando il ponte X40), questi devono chiudersi con la valvola di zona aperta (alimentata).

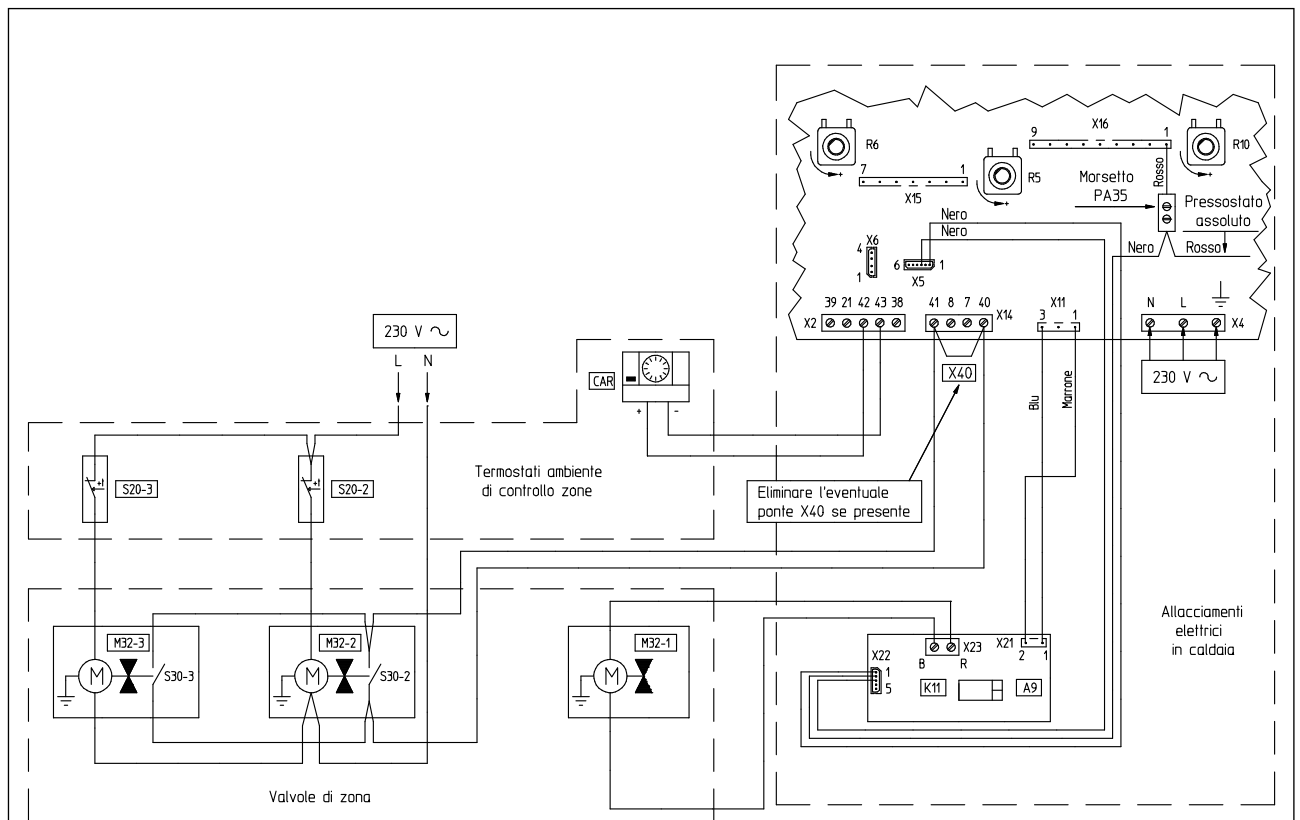
Per alimentare direttamente la valvola della zona 1 dalla scheda ad un relè occorre collegare la valvola di zona ai morsetti "R"

e "B".

Le temperature delle zone successive alla prima vengono gestite dai relativi termostati ambiente che devono avere una classe d'isolamento elettrico di classe II.

**Attenzione:** durante le funzioni di postcircolazione e antigelo la caldaia comanderà l'apertura della valvola di zona 1 indipendentemente dalla richiesta del CAR.

In queste condizioni il CAR deve essere utilizzato impostandolo in modalità On/Off.



**LEGENDA:**

- A9 - Scheda ad un relè
- CAR - Comando Amico Remoto (zona 1)
- K11 - Relè controllo zona 1
- M32-1- Valvola zona 1
- M32-2- Valvola zona 2
- M32-3- Valvola zona 3
- S20-2 - Termostato ambiente zona 2
- S20-3 - Termostato ambiente zona 3
- S30-2 - Micro fine corsa valvola 2
- S30-3 - Micro fine corsa valvola 3
- X40 - Ponte termostato ambiente

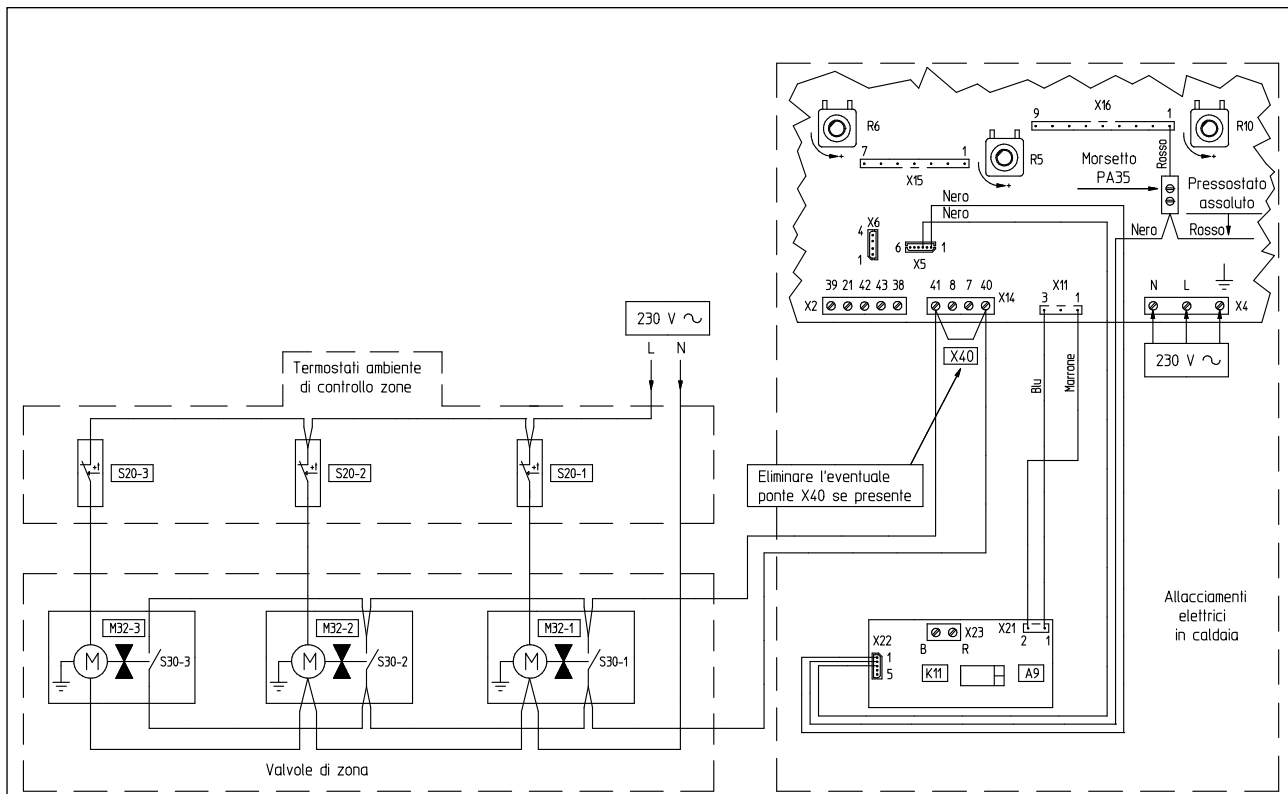


## 6.1 SCHEMA ELETTICO COLLEGAMENTO VALVOLE DI ZONA CON TA

La caldaia EXTRA Intra kW HP è predisposta per il funzionamento a zone.

Le zone vengono gestite mediante i relativi termostati ambiente (optional) che vengono collegati in parallelo sui morsetti 40 e 41 del connettore X14 (eliminando il ponte X40), questi devono chiudersi con la valvola di zona aperta (alimentata).

**N.B.:** i relativi termostati ambiente devono avere una classe d'isolamento elettrico di classe II.



### LEGENDA:

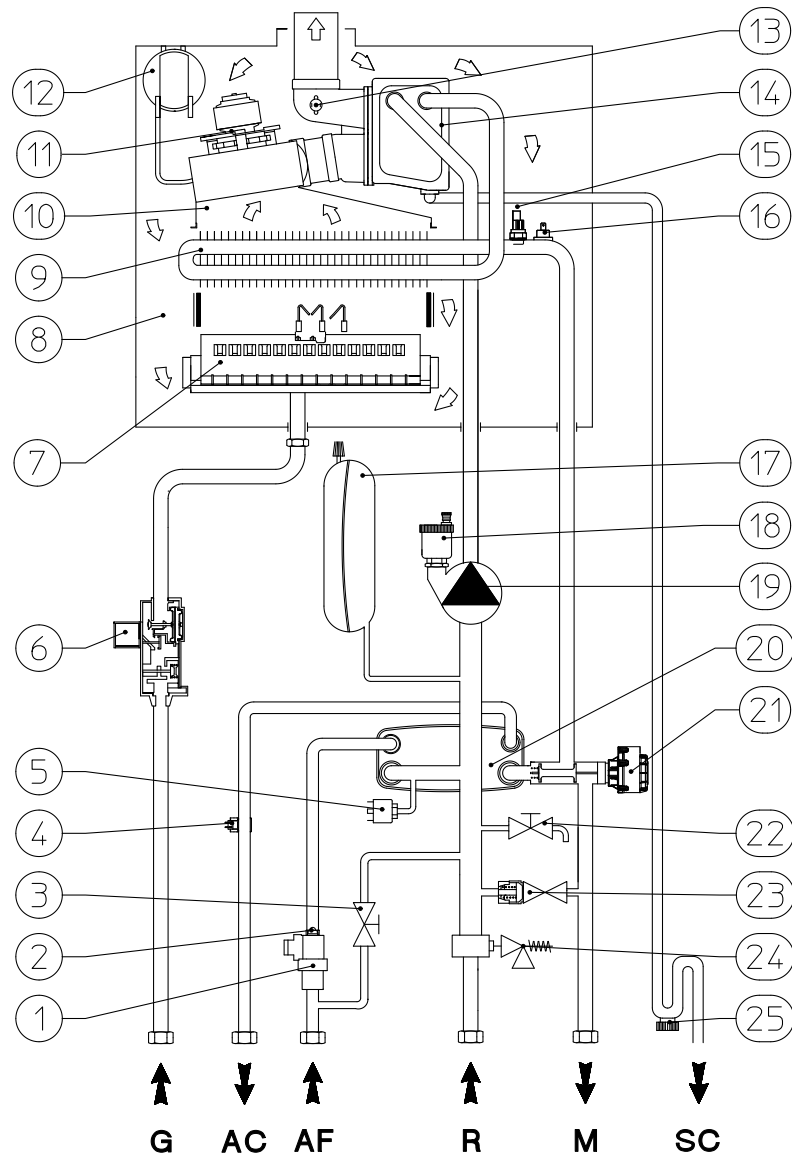
- A9 - Scheda ad un relè
- K11 - Relè controllo zona 1
- M32-1 - Valvola zona 1
- M32-2 - Valvola zona 2
- M32-3 - Valvola zona 3
- S20-1 - Termostato ambiente zona 1
- S20-2 - Termostato ambiente zona 2
- S20-3 - Termostato ambiente zona 3
- S30-1 - Micro fine corsa valvola 1
- S30-2 - Micro fine corsa valvola 2
- S30-3 - Micro fine corsa valvola 3
- X40 - Ponte termostato ambiente



# EXTRA Intra kW HP

7

## SCHEMA IDRAULICO EXTRA Intra kW HP



### LEGENDA:

- |                                       |  |
|---------------------------------------|--|
| 1 - Flussostato sanitario             | 13 - Termostato fumi                   |
| 2 - Limitatore di flusso              | 14 - Recuperatore di calore            |
| 3 - Rubinetto di riempimento impianto | 15 - Sonda mandata                     |
| 4 - Sonda sanitario                   | 16 - Termostato sicurezza              |
| 5 - Pressostato impianto              | 17 - Vaso espansione impianto          |
| 6 - Valvola gas                       | 18 - Valvola sfogo aria                |
| 7 - Bruciatore                        | 19 - Circolatore caldaia               |
| 8 - Camera stagna                     | 20 - Scambiatore sanitario             |
| 9 - Scambiatore primario              | 21 - Valvola tre vie (motorizzata)     |
| 10 - Cappa fumi                       | 22 - Rubinetto di svuotamento impianto |
| 11 - Ventilatore                      | 23 - By-pass                           |
| 12 - Pressostato fumi                 | 24 - Valvola di sicurezza 3 bar        |
|                                       | 25 - Sifone scarico condensa           |



**8**
**DATI TECNICI EXTRA Intra kW HP**

			<b>Intra 24 HP</b>	<b>Intra 30 HP</b>
Portata termica nominale massima		kW (kcal/h)	24,7 (21.213)	31,1 (26.763)
Potenza utile nominale massima		kW (kcal/h)	24,0 (20.640)	30,0 (25.800)
Portata termica nominale minima riscaldamento		kW (kcal/h)	13,5 (11.586)	14,5 (12.430)
Portata termica nominale minima sanitario		kW (kcal/h)	11,2 (9.632)	11,4 (9.804)
Potenza utile nominale minima riscaldamento		kW (kcal/h)	12,7 (10.922)	13,4 (11.524)
Potenza utile nominale minima sanitario		kW (kcal/h)	10,5 (9.030)	10,5 (9.030)
Rendimento al 100% Pn (80/60°)		%	97,3	96,4
Rendimento al 30% del carico (80/60°)		%	96,9	95,7
Rendimento al 100% Pn (50/30°)		%	102,8	102,4
Rendimento al 30% del carico (50/30°)		%	98,8	98,7
<b>Circuito riscaldamento</b>				
Temperatura regolabile riscaldamento		°C	35 - 85	35 - 85
Temperatura max d'esercizio impianto		°C	90	90
Pressione max d'esercizio impianto		bar	3	3
Capacità vaso d'esp. impianto nom. / (reale)		litri	8 / (5,1)	8 / (5,1)
Pressione precarica vaso espansione impianto		bar	1,0	1,0
Prevalenza disponibile con portata 1000 l/h		kPa (m c.a.)	28,4 (2,9)	30,20 (3,1)
<b>Circuito sanitario</b>				
Potenza termica utile produzione acqua calda		kW (kcal/h)	24,0 (20.640)	30,0 (25.800)
Temperatura regolabile sanitario		°C	30 - 60	30 - 60
Pressione min dinamica circuito sanitario		bar	0,3	0,3
Pressione max circuito sanitario		bar	10	10
Prelievo min acqua calda sanitaria		litri/min	1,5	1,5
Prelievo in servizio continuo ( $\Delta t$ 30°C)		litri/min	11,5	14,3
<b>Alimentazione gas</b>				
Pressione gas al bruciatore METANO (G20)	MIN - MAX	mbar	3,18 - 13,40	1,68 - 11,50
Pressione gas al bruciatore GPL (G30)	MIN - MAX	mbar	6,44 - 27,95	4,46 - 28,00
Pressione gas al bruciatore GPL (G31)	MIN - MAX	mbar	8,23 - 35,93	5,74 - 36,00
Portata gas al bruciatore METANO (G20)	MIN - MAX	m <sup>3</sup> /h	1,20 x 2,61	1,22 x 3,29
Portata gas al bruciatore GPL (G30)	MIN - MAX	kg/h	0,89 x 1,95	0,91 x 2,46
Portata gas al bruciatore GPL (G31)	MIN - MAX	kg/h	0,88 x 1,92	0,90 x 2,42
Alimentazione elettrica		V/Hz	230 - 50	230 - 50
Assorbimento nominale		A	0,70	1,0
Potenza elettrica installata		W	135	175
Potenza assorbita dal ventilatore		W	37,0	65
Potenza assorbita dal circolatore		W	83	95
Grado di isolamento elettrico	IP		X5D	X5D
Contenuto d'acqua di caldaia		litri	3,7	4,0
Peso caldaia vuota		kg	35,0	45,0
Rendimento utile al 100 % della potenza (D. Lgs. 192/05 e successive modificazioni)			>93+2·log Pn (Pn = 24 kW)	>93+2·log Pn (Pn = 30 kW)

## EXTRA Intra kW HP

<b>9</b>	<b>CARATTERISTICHE DI COMBUSTIONE EXTRA Intra 24 kW HP</b>
----------	--

		Metano (G20)	GPL (G30)	GPL (G31)
Rendimento di combustione 100% Pn	%	97,0	97,0	97,0
Rendimento di combustione P min	%	95,0	95,0	95,0
Perdite al camino con bruciatore on (100% Pn)	%	2,4	2,4	2,4
Perdite al camino con bruciatore on (P min)	%	5,0	5,0	5,0
Perdite al camino con bruciatore off	%	0,01	0,01	0,01
Perdite al mantello con bruciatore on (100% Pn)	%	0,30	0,30	0,30
Perdite al mantello con bruciatore on (P min)	%	0,7	0,7	0,7
Perdite al mantello con bruciatore off	%	0,73	0,73	0,73
Temperatura fumi Portata Termica Massima	°C	63	65	63
Temperatura fumi Portata Termica Minima	°C	62	63	62
Portata fumi alla Portata Termica Massima	kg/h	51	50	51
Portata fumi alla Portata Termica Min. Riscaldamento	kg/h	57	57	59
CO <sub>2</sub> alla Portata Termica Massima	%	7,00	8,20	7,90
CO <sub>2</sub> alla Portata Termica Minima Riscaldamento	%	3,20	3,75	3,60
CO alla Portata Termica Massima	mg/kWh	86	129	69
CO alla Portata Termica Minima	mg/kWh	71	83	82
NO <sub>x</sub> alla Portata Termica Massima	mg/kWh	155	238	222
NO <sub>x</sub> alla Portata Termica Minima	mg/kWh	120	151	128
CO ponderato	mg/kWh	48	-	-
NO <sub>x</sub> ponderato	mg/kWh	144	-	-
Classe di NO <sub>x</sub>	-	3	3	3
Prevalenza disponibile al ventilatore (Min. - Max.)	Pa	48 - 72		

Le portate gas sono riferite al PCI alla temperatura di 15°C ed alla pressione di 1013 mbar.  
I valori di temperatura fumi sono riferiti alla temperatura aria in entrata di 15°C.

La caldaia EXTRA Intra 24 kW HP può funzionare anche ad aria propanata (50% aria - 50% propano) solo mediante l'utilizzo di un apposito kit di trasformazione (optional), seguendo le istruzioni riportate nella documentazione a corredo.










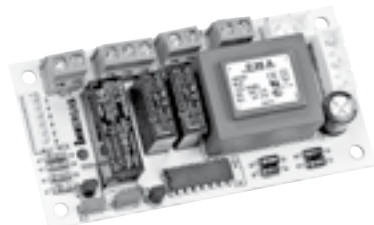
## 9.1 CARATTERISTICHE DI COMBUSTIONE EXTRA Intra 30 kW HP

		Metano (G20)	GPL (G30)	GPL (G31)
Rendimento di combustione 100% Pn	%	97,1	97,1	97,1
Rendimento di combustione P min	%	94,2	94,2	94,2
Perdite al camino con bruciatore on (100% Pn)	%	2,9	2,9	2,9
Perdite al camino con bruciatore on (P min)	%	5,8	5,8	5,8
Perdite al camino con bruciatore off	%	0,01	0,01	0,01
Perdite al mantello con bruciatore on (100% Pn)	%	0,70	0,70	0,70
Perdite al mantello con bruciatore on (P min)	%	1,5	1,5	1,5
Perdite al mantello con bruciatore off	%	0,59	0,59	0,59
Temperatura fumi Portata Termica Massima	°C	63	64	62
Temperatura fumi Portata Termica Minima	°C	63	61	60
Portata fumi alla Portata Termica Massima	kg/h	62	62	64
Portata fumi alla Portata Termica Minima	kg/h	70	73	75
CO <sub>2</sub> alla Portata Termica Massima	%	7,3	8,4	8,0
CO <sub>2</sub> alla Portata Termica Minima	%	2,80	3,10	3,00
CO alla Portata Termica Massima	mg/kWh	74	84	51
CO alla Portata Termica Minima	mg/kWh	111	107	103
NO <sub>x</sub> alla Portata Termica Massima	mg/kWh	182	233	204
NO <sub>x</sub> alla Portata Termica Minima	mg/kWh	118	140	139
CO ponderato	mg/kWh	81	-	-
NO <sub>x</sub> ponderato	mg/kWh	110	-	-
Classe di NO <sub>x</sub>	-	3	3	3
Prevalenza disponibile al ventilatore (Min. - Max.)	Pa	68 - 102		

Le portate gas sono riferite al PCI alla temperatura di 15°C ed alla pressione di 1013 mbar.  
I valori di temperatura fumi sono riferiti alla temperatura aria in entrata di 15°C.

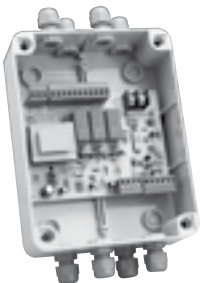





La caldaia EXTRA Intra 30 kW HP può funzionare anche ad aria propanata (50% aria - 50% propano) solo mediante l'utilizzo di un apposito kit di trasformazione (optional), seguendo le istruzioni riportate nella documentazione a corredo.

# EXTRA Intra kW HP

10	OPTIONAL EXTRA Intra kW HP
<p><b>CAR<sup>v2</sup> (Comando Amico Remoto modulante)</b> cod. 3.021395</p> 	<p><b>CAR Universal (Comando Amico Remoto modulante)</b> cod. 3.020946</p> 
<p><b>CRONO 7 (Cronotermostato digitale settimanale)</b> cod. 3.021622</p> 	<p><b>CRONO 7 Wireless (senza fili)</b> cod. 3.021624</p> 
<p><b>Comando telefonico</b> cod. 3.013305</p> 	<p><b>Kit comando telefonico GSM</b> cod. 3.017182</p> 
<p><b>Sonda Esterna</b> cod. 3.014083</p> 	<p><b>Kit interfaccia relè configurabile</b> cod. 3.015350</p> 



**10.1 OPTIONAL EXTRA Intra kW HP**

<p><b>Kit centralina per impianti a zone</b> cod. 3.011668</p> 	<p><b>Kit due valvole motorizzate di zona</b> cod. 3.017326</p> 
<p><b>Kit dosatore di polifosfati</b> cod. 3.016303</p> 	<p><b>Kit vaso espansione impianto supplementare (2 litri)</b> cod. 3.016224</p> 
<p><b>Kit gruppo allacciamento anteriore</b> cod. 3.017358</p> 	<p><b>Kit gruppo allacciamento posteriore</b> cod. 3.017359</p> 
<p><b>Kit resistenza elettrica antigelo (-15°C)</b> cod. 3.017324</p>	<p><b>Kit rubinetti di intercettazione</b> cod. 3.5324</p>

La caldaia è predisposta per l'abbinamento ai DIM<sup>V2</sup> TOP e DIM<sup>V2</sup> (Disgiuntore Idrico Multimpianto), disponibile in versioni da incasso o pensili, per la gestione di impianti a zone omogenee o miste.

# EXTRA Intra kW HP

## APPENDICE

### 11 CAR<sup>V2</sup> (COMANDO AMICO REMOTO MODULANTE) (OPTIONAL)



Il CAR<sup>V2</sup> (Comando Amico Remoto modulante) permette di gestire, controllare e programmare a distanza il funzionamento della caldaia.

E' stato progettato per garantire condizioni di temperatura ideali in ogni momento del giorno e della notte per ogni singolo giorno della settimana. Le principali caratteristiche che contraddistinguono il CAR<sup>V2</sup> sono la semplicità e la chiarezza dei comandi e la facilità di collegamento al cruscotto elettrico della caldaia.

Il **display** garantisce grande facilità di lettura dei parametri di funzionamento. Attraverso due soli cavi riceve l'alimentazione elettrica ed invia i comandi di regolazione e controllo.

#### 11.1

#### CARATTERISTICHE

L'allacciamento alla caldaia avviene con 2 fili (di sezione min. 0,50 mm<sup>2</sup> e max. 1,5 mm<sup>2</sup>) con lunghezza massima di 50 metri. Il CAR<sup>V2</sup> consente di regolare le temperature in fase sanitario e riscaldamento e di selezionare le modalità di funzionamento caldaia.

**Funzionamento in posizione antigelo:** con il selettore nella posizione Stand-by/antigelo il comando remoto comanda l'accensione della caldaia solo quando la temperatura ambiente scende di sotto di una temperatura che può essere regolata tra 0°C e 10°C.

**Posizione estate:** il regolatore abilita la funzione acqua calda sanitaria. La regolazione della temperatura dell'acqua calda avviene attraverso l'apposita manopola. Il display ne visualizza il valore durante la regolazione.

**Posizione inverno:** il regolatore abilita il funzionamento sia del circuito sanitario che del circuito riscaldamento. Le apposite manopole consentono di selezionare le temperature richieste. Il display visualizza il valore delle impostazioni durante la regolazione.

**Posizione raffrescamento:** In modalità raffrescamento la caldaia è abilitata per la produzione di acqua calda sanitaria e vi è la possibilità di controllo di una pompa di calore per il solo raffrescamento ambienti, tipo chiller (solo con l'inserimento in caldaia del kit interfaccia relè configurabile, codice 3.015350, optional).

**Funzionamento manuale:** la temperatura viene mantenuta al valore impostato di volta in volta.

**Funzionamento automatico:** 2 diversi livelli di temperatura

ambiente (comfort e economy) gestiti nell'arco del giorno e della settimana.

**Funzionamento in automatico con programma preimpostato:** il CAR<sup>V2</sup> contiene un programma settimanale "standard" già memorizzato.

**Diagnostica:** il CAR<sup>V2</sup> controlla continuamente lo stato di funzionamento della caldaia e segnala eventuali anomalie riportando il corrispondente codice di errore sul display.

**Visualizzazioni:** sul display del CAR<sup>V2</sup> è possibile visualizzare: la temperatura di mandata, la temperatura ambiente impostata e la temperatura esterna (se collegata la sonda esterna). Inoltre tramite apposito tasto è possibile accedere ad ulteriori informazioni riguardante lo stato di funzionamento della caldaia a cui il dispositivo è collegato.

**Funzioni speciali:** E' possibile personalizzare il funzionamento del CAR<sup>V2</sup> secondo le necessità dell'utente per quel che riguarda i giorni di attivazione del programma vacanze, la visualizzazione del display ed i parametri di regolazione della temperatura ambiente. *E' possibile programmare, durante l'arco della settimana, una temperatura dell'acqua calda sanitaria su due livelli separati (comfort e minima).*

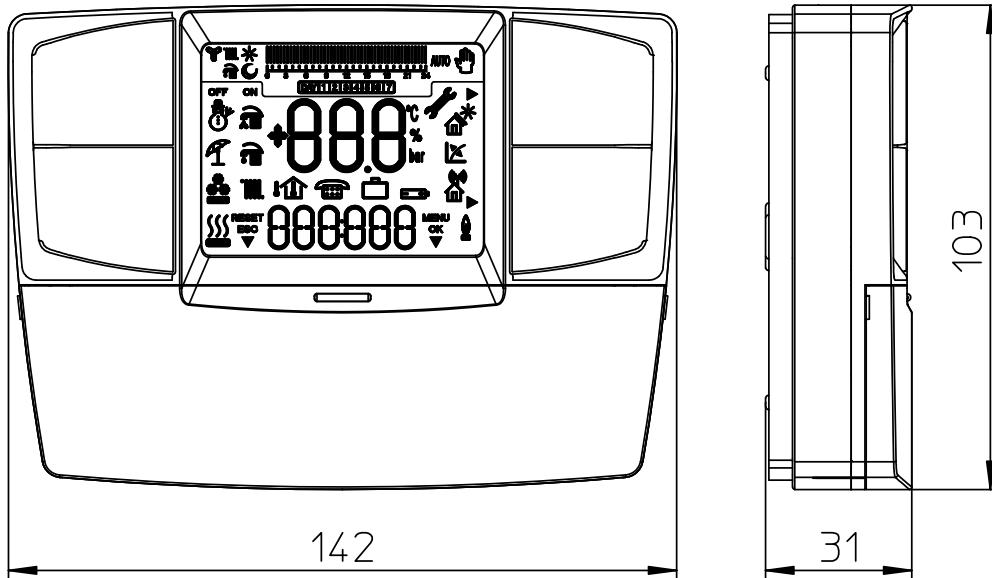
**Funzioni supplementari:** il CAR<sup>V2</sup> è predisposto per poter escludere la sonda di temperatura ambiente interna. Il CAR<sup>V2</sup> può funzionare con **regolazione ON-OFF o Modulante**. E' possibile inoltre impostare *la funzione antilegionella e la funzione inerzia termica edificio.*

**Caldaia con sonda esterna:** la scheda elettronica della caldaia è predisposta per l'applicazione della sonda esterna.



12

## CAR<sup>V2</sup> - DIMENSIONI



12.1

## DATI TECNICI

- Possibilità di connessione con centralina comando telefonico
- Dimensioni (LxAxP): ..... 142 x 103 x 31
- Display grafico:..... LCD
- Alimentazione: .....24V nominali mediante Bus di comunicazione bifilare
- Tensione di alimentazione protocollo CAR\_BUS: ..... 24 ÷ 35Vdc
- Assorbimento massimo protocollo CAR\_BUS:..... 10 mA - 350 mW
- Tensione di alimentazione massima protocollo IMG\_BUS:..... 18 Vdc
- Assorbimento massimo protocollo IMG\_BUS:..... 23 mA - 250 mW
- Temperatura ambiente di funzionamento: .....0 - +40°C
- Temperatura di intervento antigelo ambiente : ..... regolabile da 0 a +10°C
- Temperatura fine intervento antigelo ambiente : ..... +5,6°C
- Temperatura magazzino:.....-10 - +50°C
- Classe di protezione secondo EN 60730:.....II
- Classe di protezione secondo EN 60529:.....IP 20
- Tecnica di allacciamento:..... 2 fili polarizzati
- Tempo di riserva di carica: ..... 8 ore per conteggio orario (con almeno 2 ore di carica)
- Lunghezza max. cavo di collegamento: ..... 50 m (con cavo 2x0,75mm<sup>2</sup>) (0,5 mm<sup>2</sup> min - 1,5 mm<sup>2</sup> max)
- Precisione indicazione temp. ambiente: ..... +/- 0,5°C a 25°C
- Sensore di temp. ambiente NTC: ..... 50 k a 25°C
- Deviazione indicazione orologio ..... +/- 15 minuti / anno
- Risoluzione di programmazione timer : .....30 minuti
- Numero massimo di fasce orarie giornaliere : ..... 4
- Numero di programmi standard inseriti : ..... 1



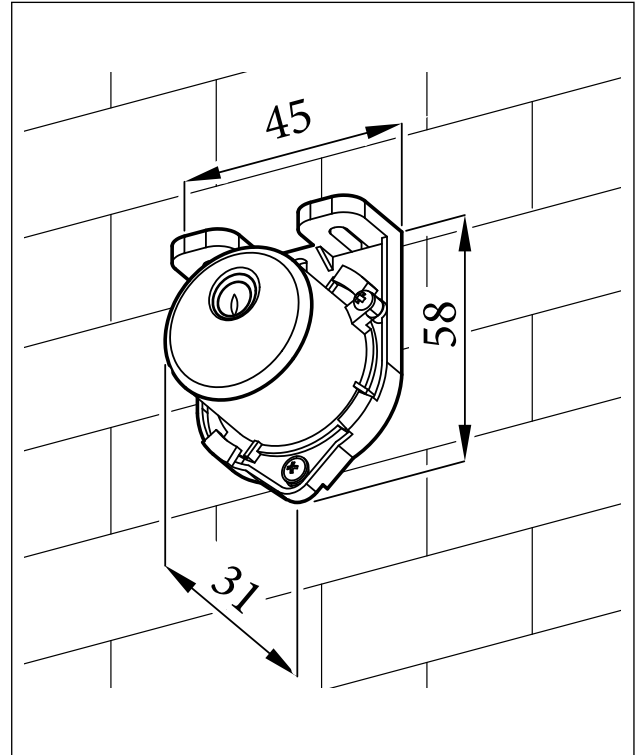
# EXTRA Intra kW HP

## 13 SONDA ESTERNA (OPTIONAL)

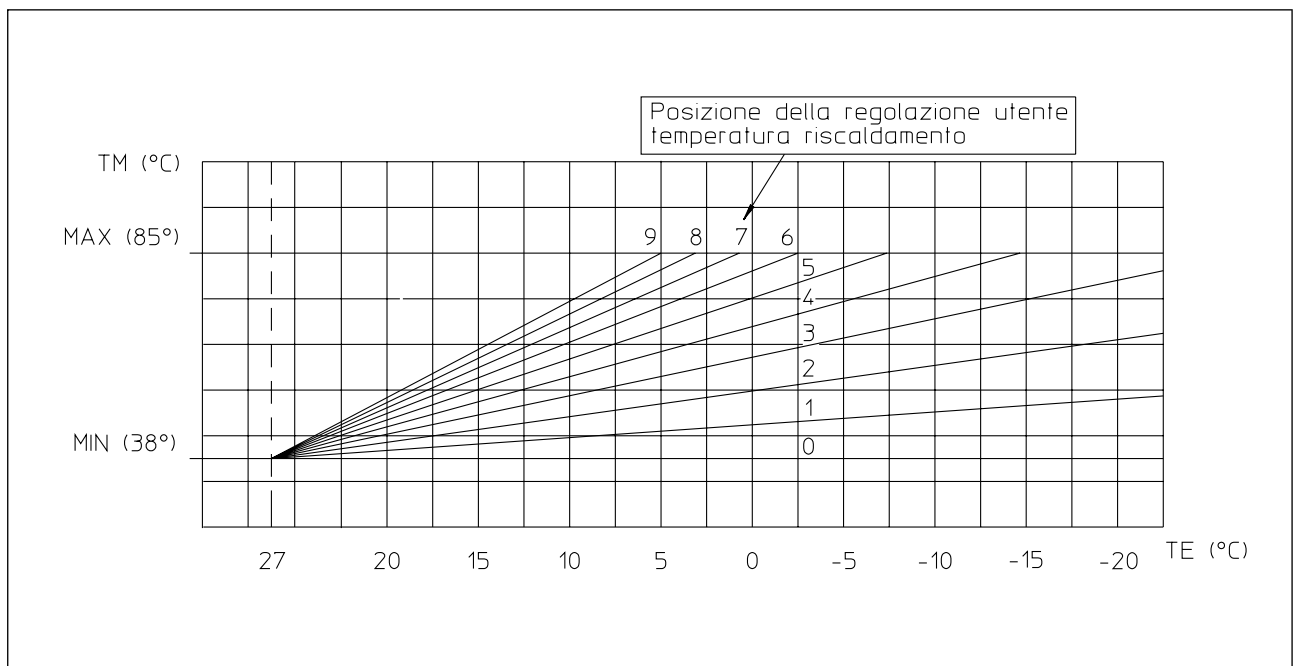
Il collegamento elettrico della SONDA ESTERNA deve avvenire ai morsetti 38-39 sulla scheda elettronica della caldaia. La sonda esterna (codice 3.014083) consente di diminuire automaticamente la temperatura massima di mandata all'impianto all'aumentare della temperatura esterna, in modo da adeguare il calore fornito all'impianto in funzione della variazione della temperatura esterna.

Ruotando il selettore di regolazione riscaldamento, si imposta il rapporto tra la temperatura esterna e la temperatura dell'acqua di riscaldamento secondo nove curve preimpostate. Sul display compare un numero compreso tra 0 e 9 relativo alla curva selezionata.

La sonda esterna agisce sempre quando connessa indipendentemente dalla presenza o dal tipo di cronotermostato ambiente utilizzato e può ovviamente lavorare in combinazione con i cronotermostati Immergas.



### 13.1 FUNZIONI DI REGOLAZIONE DELLA SONDA ESTERNA



# CERTIFICATO DI ESAME CE DI TIPO

## EC TYPE EXAMINATION CERTIFICATE

No. **51BR3269**

VISTO L'ESITO DELLE VERIFICHE CONDOTTE IN CONFORMITÀ ALL'ALLEGATO II, PUNTO 1,  
DELLA DIRETTIVA 2009/142/CE,  
SI DICHIARA CHE I SEGUENTI PRODOTTI (MODELLO/TIPO):

*On the basis of our assessment carried out according to Annex II, section 1,  
of the Directive 2009/142/EC we hereby certify that the following products (model/type):*

***Caldae murali***

*Wall mounted boilers*

***Modelli EXTRA INTRA..., EOLO EXTRA...***

*Models EXTRA INTRA..., EOLO EXTRA...*

*(ulteriori informazioni sono riportate in allegato)*  
*(for further information see annex)*

FABBRICANTE:  
*Manufacturer:*

**IMMERGAS SPA  
VIA CISA LIGURE 95  
42041 BRESCELLO RE**

SODDISFANO LE DISPOSIZIONI DELLA SUDDETTA DIRETTIVA.  
*Meet the requirements of the aforementioned Directive.*

QUESTO CERTIFICATO DI ESAME CE DI TIPO È RILASCIATO DA IMQ QUALE ORGANISMO NOTIFICATO  
PER LA DIRETTIVA 2009/142/CE.

IL NUMERO IDENTIFICATIVO DELL'IMQ QUALE ORGANISMO NOTIFICATO È: **0051**

*This EC Type Examination Certificate is issued by IMQ as Notified Body for the Directive 2009/142/EC.  
Notified Body notified to European Commission under number: 0051*

QUESTO CERTIFICATO DI ESAME CE DI TIPO CONSENTE L'APPOSIZIONE DELLA MARCATURA  
CE SUI PRODOTTI IN QUESTIONE A CONDIZIONE CHE SIA SODDISFATTA UNA DELLE PROCEDURE DI VALU-  
TAZIONE DELLA CONFORMITÀ DI CUI ALL'ART. 8, COMMA 1, LETTERA b) DELLA DIRETTIVA 2009/142/CE  
*This EC Type Examination Certificate allows the affixing of EC marking on the above products if it is satisfied  
one of the procedures of evaluation conformity of article 8, comma 1, letter b) of the Directive 2009/142/EC*

2011-09-21

DATA/DATE

  
**IMQ**

VIA QUINTILIANO 41 - 20128 MILANO

IL PRESENTE CERTIFICATO ANNULLA E SOSTITUISCE IL PRECEDENTE DEL  
*This Certificate cancels and replaces the previous one of*

2009-09-10

# EXTRA Intra kW HP

## KIT ASPIRAZIONE/SCARICO “SERIE VERDE”

14 KIT SEPARATORE Ø 80/80 (COD. 3.012002)

**IL KIT COMPRENDE:**

- 1 - N° 1 Guarnizione scarico
- 2 - N° 1 Guarnizione tenuta flangia
- 3 - N° 1 Flangia femmina aspirazione
- 4 - N° 1 Flangia femmina scarico
- 5 - N° 2 Curve 90° Ø 80
- 6 - N° 1 Terminale di aspirazione Ø 80
- 7 - N° 2 Rosoni interni bianchi
- 8 - N° 1 Rosone esterno grigio
- 9 - N° 1 Tubo scarico Ø 80

**LUNGHEZZA MASSIMA CONSENTITA SOMMANDO I CONDOTTI DI ASPIRAZIONE E SCARICO**

Fattore di resistenza disponibile	<b>100</b>
Metri in verticale (senza curve)	<b>41</b>
Metri in orizzontale	<b>36*</b>

\* La distanza raggiungibile orizzontalmente è la somma dei percorsi dei tubi di aspirazione e scarico in funzione

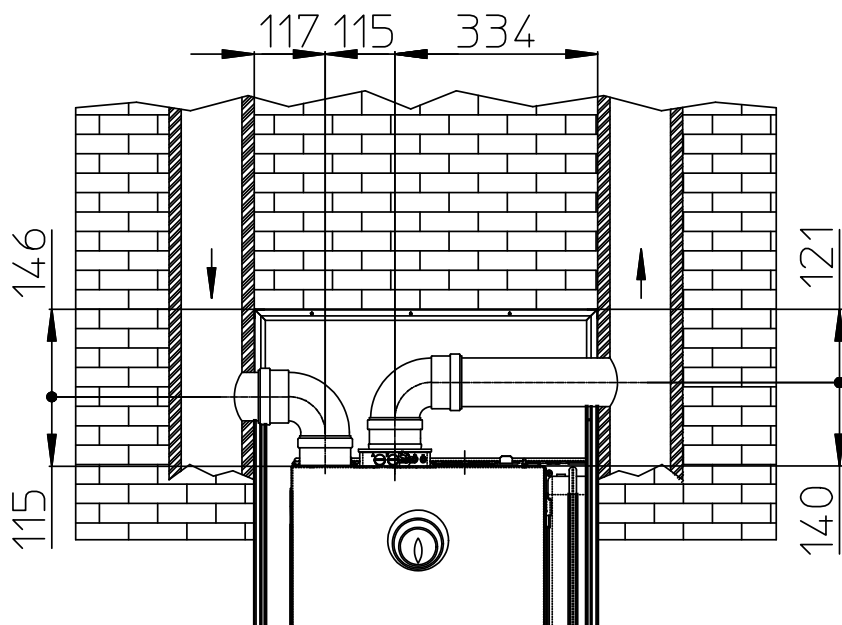
delle loro perdite di carico. Da questa distanza non si deve togliere la perdita di carico delle prime due curve a 90° e del terminale di aspirazione grigliato.

**N.B.:** Per favorire lo smaltimento dell'eventuale condensa che si forma nel condotto di scarico occorre inclinare i tubi in direzione della caldaia con una pendenza minima di 1,5%.



**15**                    **INGOMBRI KIT SEPARATORE Ø 80/80 (COD. 3.012002)**

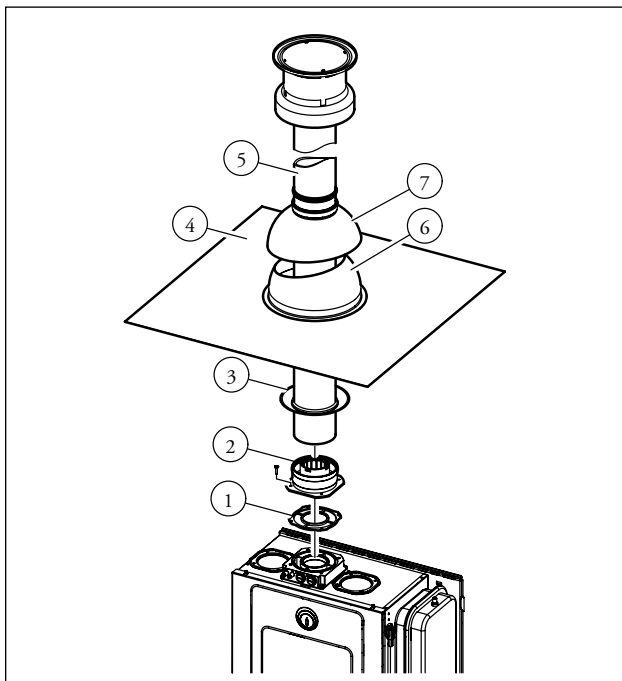
**15.1**                    **EXTRA Intra kW HP**



# EXTRA Intra kW HP

16

## KIT VERTICALE CONCENTRICO Ø 60/100 (COD. 3.016833)



### IL KIT COMPRENDE:

- 1 - N° 1 Guarnizione
- 2 - N° 1 Flangia femmina concentrica
- 3 - N° 1 Rosone
- 4 - N° 1 Tegola in alluminio
- 5 - N° 1 Tubo concentrico asp./scarico Ø 60/100
- 6 - N° 1 Semiguscio fisso
- 7 - N° 1 Semiguscio mobile

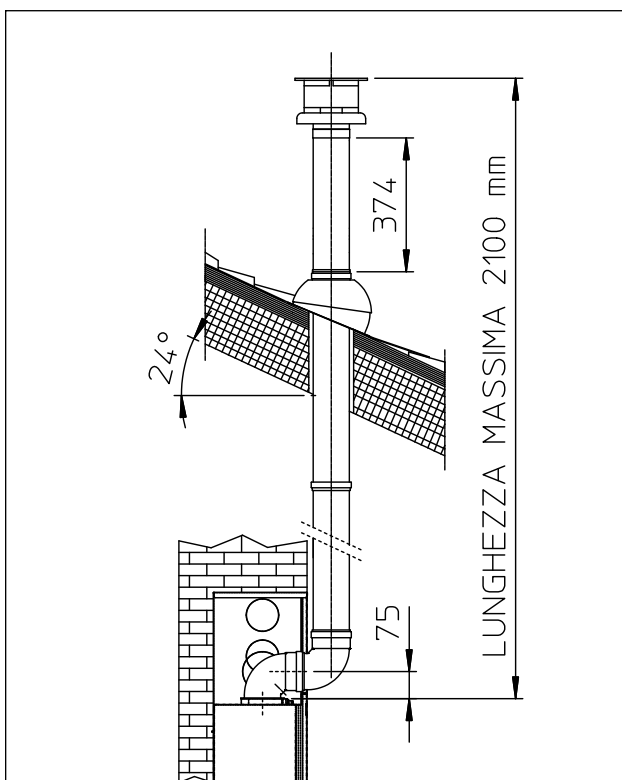
### LUNGHEZZA MASSIMA CONSENTITA KIT VERTICALE Ø 60/100

Fattore di resistenza disponibile	<b>100</b>
Metri in verticale	<b>2,1*</b>

\* Come da esempio riportato in figura sotto

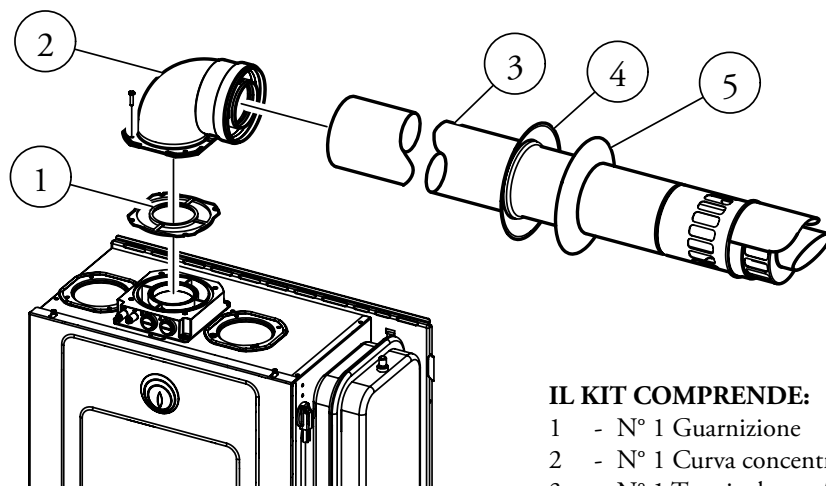
17

## INGOMBRI KIT VERTICALE Ø 60/100 (COD. 3.016833)



Prendendo per esempio l'installazione come da figura a lato, occorre utilizzare due curve 90° concentriche 60/100 (cod. 3.012093).

## 18 KIT ORIZZONTALE EXCENTRICO Ø 60/100 (COD. 3.012000)



### IL KIT COMPRENDE:

- 1 - N° 1 Guarnizione
- 2 - N° 1 Curva concentrica Ø 60/100
- 3 - N° 1 Terminale asp./scarico Ø 60/100
- 4 - N° 1 Rosone interno bianco
- 5 - N° 1 Rosone esterno grigio

### LUNGHEZZA MASSIMA CONSENTITA KIT ORIZZONTALE

Ø 60/100

Fattore di resistenza disponibile

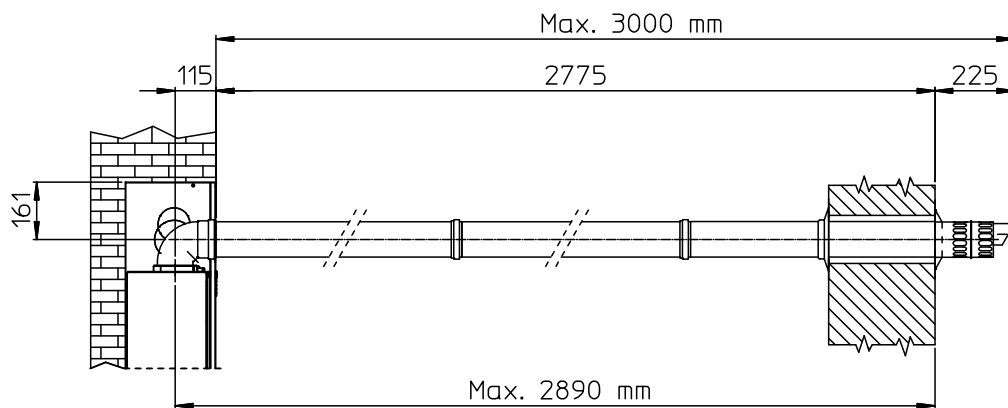
**100**

Metri in orizzontale

**3 + la prima curva a 90°**

**N.B.:** Per un corretto funzionamento del sistema occorre che il terminale grigliato sia installato correttamente assicurandosi che l'indicazione "alto" presente sul terminale venga rispettata nell'installazione.

## 19 INGOMBRI KIT ORIZZONTALE EXCENTRICO Ø 60/100 (COD. 3.012000)



## EXTRA Intra kW HP

20

### FATTORI DI RESISTENZA E LUNGHEZZE EQUIVALENTI

Ogni componente del sistema di aspirazione aria/scarico dei prodotti della combustione presenta un fattore di resistenza, ricavato da prove sperimentali e riportato nelle tabelle successive; il fattore di resistenza del singolo componente è una grandezza adimensionale. Tale parametro è condizionato dalla temperatura del fluido e pertanto **varia a seconda che il componente in questione venga collocato sul tratto di aspirazione dell'aria o su quello di scarico dei prodotti della combustione.**

Ogni singolo componente ha inoltre una resistenza corrispondente ad una certa lunghezza, in metri di tubo dello stesso diametro: si tratta della cosiddetta **“lunghezza equivalente”**, ricavabile dal rapporto tra i relativi fattori di resistenza.

Per meglio cogliere il legame tra questi due parametri, consideriamo ad esempio una curva a 90° diametro 80 mm (che, come si vedrà nelle pagine seguenti, viene utilizzata con il sistema per intubamento Ø 80 mm rigido). Essa presenta un fattore di resistenza in scarico pari a 6,5; prendendo come riferimento un tubo diametro 80 mm lungo 1 metro, esso presenta invece un fattore di resistenza in scarico pari a 3,0. La lunghezza equivalente “L<sub>eq</sub>” della curva considerata risulterà quindi pari a:

$$L_{eq} = 6,5:3,0 = 2,1 \text{ m tubo } \varnothing 80 \text{ mm (in scarico).}$$

In estrema sintesi, la perdita di carico di una curva a 90° diametro 80 mm equivale a quella di un tubo rettilineo, dello stesso diametro, lungo 2,1 m (sempre posizionati sullo scarico dei fumi).

**Tutte le caldaie hanno un fattore di resistenza massimo**, ricavabile sperimentalmente, **uguale a 100**; il fattore di resistenza massimo ammissibile corrisponde alla resistenza riscontrata con la massima lunghezza ammissibile di tubi.

L'insieme di queste informazioni consente di effettuare i calcoli per verificare la possibilità di realizzare le diverse configurazioni del sistema; in sostanza, **ogni configurazione di aspirazione aria/scarico dei prodotti della combustione deve presentare**, affinché l'apparecchio possa funzionare correttamente, **un fattore di resistenza massimo complessivo pari a 100**, per cui sommando i fattori di resistenza propri dei singoli componenti utilizzati non si deve superare tale limite.

Si riportano, nel catalogo, i fattori di resistenza e le perdite in

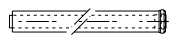
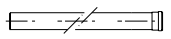
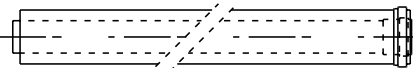
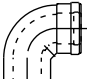

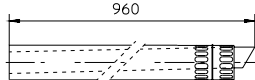
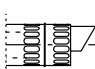
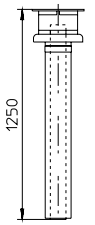
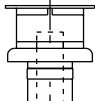
metri equivalenti relativi:

- alla fumisteria “serie Verde” da utilizzare nella realizzazione dei condotti di adduzione dell'aria comburente e dei condotti di scarico fumi (ossia i condotti di collegamento tra l'apparecchio ed il camino/canna fumaria/condotto intubato);
- ai componenti da utilizzare nella realizzazione del sistema per intubamento Immergas Ø 80 mm rigido per caldaie a condensazione, descritto nel seguito del presente fascicolo (da intendersi appunto come quella canalizzazione, a sviluppo prevalentemente verticale, specificatamente adatta a raccogliere ed evacuare i prodotti della combustione, nonché a resistere nel tempo ai componenti degli stessi ed alle loro eventuali condense, idonea per essere inserita in un camino/canna fumaria/asola tecnica esistente).
- ai componenti da utilizzare nella realizzazione del sistema per intubamento flessibile Ø 80 mm per caldaie a condensazione, descritto nel seguito del presente fascicolo (da intendersi appunto come quella canalizzazione, a sviluppo prevalentemente verticale, specificatamente adatta a raccogliere ed evacuare i prodotti della combustione, nonché a resistere nel tempo ai componenti degli stessi ed alle loro eventuali condense, idonea per essere inserita in un camino/canna fumaria/asola tecnica esistente non prettamente rettilinea).



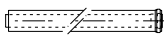
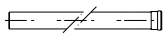
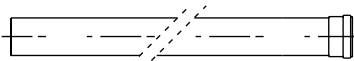
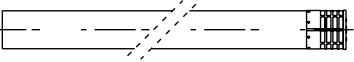
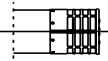
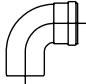



**21 FATTORI DI RESISTENZA E LUNGHEZZE EQUIVALENTI DEI COMPONENTI IMMERGAS UTILIZZABILI PER IL CONDOTTO DI ADDUZIONE DELL'ARIA COMBURENTE E PER IL CONDOTTO DI SCARICO FUMI**

TIPO DI CONDOTTO	Fattore di Resistenza (R)	Lunghezza equivalente in m di tubo concentrico Ø 60/100 	Lunghezza equivalente in m di tubo Ø 80 
Tubo concentrico Ø 60/100 m 1 	Aspirazione e scarico 16,5	<b>m 1</b>	Aspirazione m 7,1 Scarico m 5,5
Curva 90° concentrica Ø 60/100 	Aspirazione e scarico 21	<b>m 1,3</b>	Aspirazione m 9,1 Scarico m 7,0
Curva 45° concentrica Ø 60/100 	Aspirazione e scarico 16,5	<b>m 1</b>	Aspirazione m 7,1 Scarico m 5,5
Terminale completo di aspirazione-scarico eccentrico orizzontale Ø 60/100 	Aspirazione e scarico 46	<b>m 2,8</b>	Aspirazione m 20 Scarico m 15
Terminale di aspirazione-scarico orizzontale Ø 60/100 	Aspirazione e scarico 32	<b>m 1,9</b>	Aspirazione m 14 Scarico m 10,6
Terminale completo di aspirazione-scarico concentrico verticale Ø 60/100 	Aspirazione e scarico 41,7	<b>m 2,5</b>	Aspirazione m 18 Scarico m 14
Terminale di aspirazione-scarico concentrico verticale Ø 60/100 	Aspirazione e scarico 26,5	<b>m 1,6</b>	Aspirazione m 11,5 Scarico m 8,8



# EXTRA Intra kW HP

TIPO DI CONDOTTO	Fattore di Resistenza (R)	Lunghezza equivalente in m di tubo concentrico Ø 60/100 	Lunghezza equivalente in m di tubo Ø 80 
Tubo Ø 80 m 1  	Aspirazione 2,3	m 0,1	<b>Aspirazione m 1,0</b>
	Scarico 3,0	m 0,2	<b>Scarico m 1,0</b>
Terminale completo aspirazione Ø 80 m 1  	Aspirazione 5,0	m 0,3	<b>Aspirazione m 2,2</b>
Terminale di aspirazione Ø 80 Terminale di scarico Ø 80  	Aspirazione 3,0	m 0,1	<b>Aspirazione m 1,3</b>
	Scarico 2,5	m 0,1	<b>Scarico m 0,8</b>
Curva 90° Ø 80  	Aspirazione 5,0	m 0,3	<b>Aspirazione m 2,2</b>
	Scarico 6,5	m 0,4	<b>Scarico m 2,1</b>
Curva 45° Ø 80  	Aspirazione 3,0	m 0,2	<b>Aspirazione m 1,4</b>
	Scarico 4,0	m 0,25	<b>Scarico m 1,3</b>



## SISTEMA PER INTUBAMENTO RIGIDO Ø 80 mm “SERIE VERDE”

22

### CARATTERISTICHE GENERALI

Il sistema Immergas Ø 80 mm rigido per l'intubamento di camini esistenti è costituito da una serie di componenti, identificati come singoli kit, che possono essere assemblati in funzione delle specifiche esigenze installative; il sistema medesimo viene fornito in una configurazione che prevede una curva in ingresso a 90° ascendente, per poi proseguire verticalmente con le necessarie prolunghe ed il terminale di scarico. L'ispezione al condotto intubato avviene nella zona d'imbocco con la caldaia, attraverso l'apposito sportello.

Per il serraggio dei tubi si utilizzano le fascette stringitubo, alternandole di tanto in tanto con una fascetta stringitubo distanziale, che mediante le alette espandibili permette al tubo di mantenere il centro del camino.

**La massima lunghezza percorribile del tratto verticale intubato è pari a 21 m (circa).**

Tale lunghezza è ottenuta considerando:

- 1 m di tubo Ø 80 mm grigliato in aspirazione;
- 2 curve a 90° Ø 80 mm di collegamento alla caldaia (1 in aspirazione e 1 in scarico);
- 1 m di tubo Ø 80 mm in scarico;
- nessuna variazione di direzione del tratto verticale;
- la curva 90° Ø 80 mm di sostegno;
- il kit terminale verticale per intubamento Ø 80;

E' importante evidenziare che:

- si tratta, in ogni caso, di un sistema al quale **può essere abbinato un unico apparecchio;**
- il sistema **è abbinabile solamente ad apparecchi a condensazione.**

Si riportano di seguito:

- le indicazioni per il montaggio;
- la descrizione dei kit per l'intubamento rigido Ø 80 mm;
- la tabella dei fattori di resistenza e lunghezze equivalenti dei vari componenti;
- un esempio installativo;

# EXTRA Intra kW HP

23

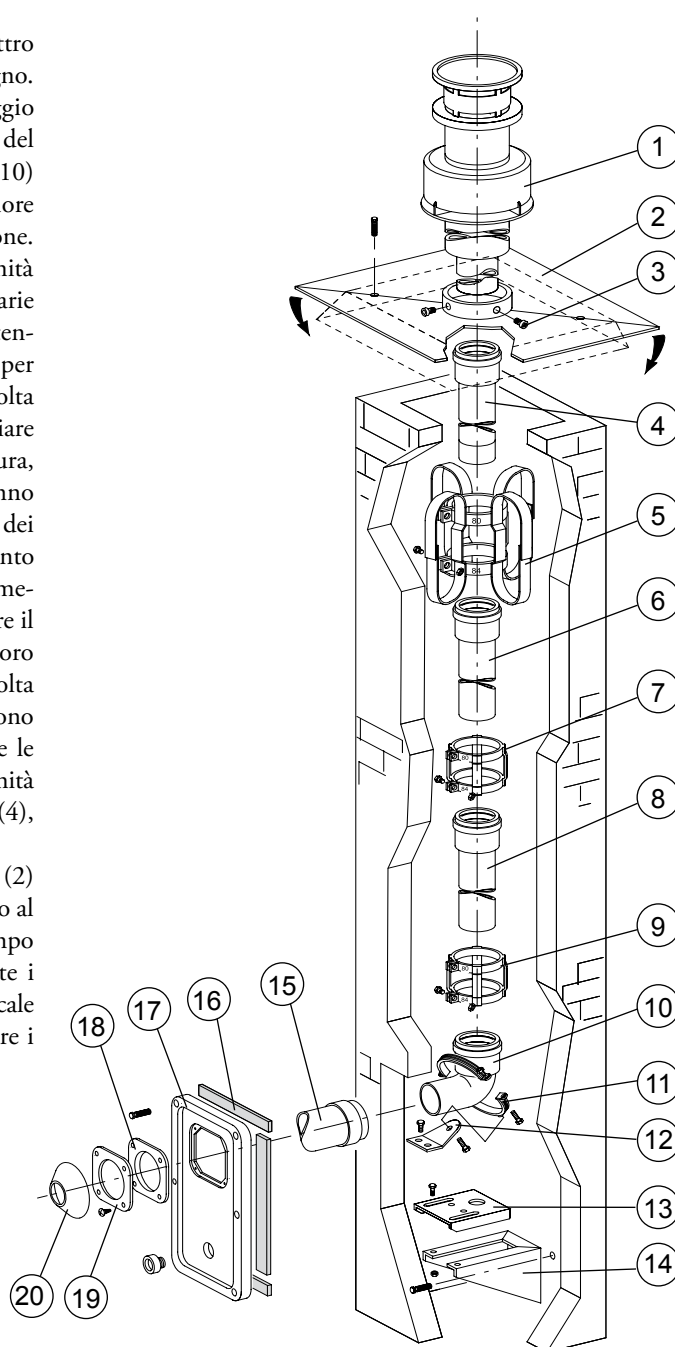
## INDICAZIONI PER IL MONTAGGIO

L'installazione del sistema per intubamento Ø 80 mm rigido per caldaie a condensazione avviene secondo le seguenti fasi principali:

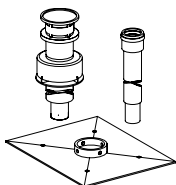
- predisporre le opere murarie eliminando il comignolo in muratura alla sommità del camino; creare all'altezza del condotto di scarico fumi della caldaia un'apertura di circa 160x330 per poter introdurre il gomito di sostegno da connettere al tubo evacuazione fumi della caldaia, quindi creare i quattro fori per il fissaggio della mensola di supporto.
- installare la mensola di sostegno (14) mediante i quattro tasselli a vite in dotazione con il kit mensola di sostegno. Sovrapporre quindi la lamiera di supporto e centraggio (13), regolabile, fissandola in corrispondenza del centro del camino. A questo punto fissare il gomito di sostegno (10) mediante la staffa di ancoraggio (12) e la fascetta superiore e inferiore (11) utilizzando le viti e i dadi dati in dotazione.
- misurare la distanza dal gomito di sostegno fino alla sommità del camino, quindi calare il numero di prolunghe necessarie per poter arrivare alla sommità del camino, facendo attenzione che l'ultimo tratto (circa 80-90 mm) è necessario per l'installazione del kit terminale verticale. Questi, una volta assemblato e calato all'interno del camino, dovrà appoggiare mediante la tegola in alluminio sul camino in muratura, mentre le prolunghe (8) fino a qui assemblate si andranno ad accoppiare con il gomito di sostegno. Per il serraggio dei tubi utilizzare le fascette stringitubo (9) alternandole di tanto in tanto con una fascetta stringitubo distanziale (7) che mediante le alette espandibili permette al tubo di mantenere il centro del camino ed allo stesso tempo di serrare tra di loro le due prolunghe (controllare che la parte Ø 80 sia rivolta verso l'alto e che la parte Ø 84 sia sull'innesto del tubo); sono disponibili due kit separati per le fascette stringitubo e le fascette distanziali. Nel caso in cui per raggiungere la sommità del camino si renda necessario accorciare una prolunga (4), tagliare la parte inferiore del tubo.
- ora è possibile fissare il camino terminale (1) e la tegola (2) (dimensioni 500x500 mm). Fissare la tegola in alluminio al terminale mediante le due viti (3) ed in un secondo tempo la tegola in alluminio al camino in muratura mediante i quattro tasselli dati in dotazione con il kit terminale verticale per intubamento. Una volta serrate viti e tasselli spinzare i


quattro angoli della tegola e ripiegarli verso il camino come descritto nella figura sotto.

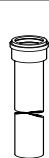
- assemblare il canale da fumo della caldaia (15) inserendo il rosone (20) e interponendo l'apposito sportello forato (19) e guarnizione (18). Montare la dima di chiusura (17) interponendo la guarnizione di tenuta (16) per coprire il buco fatto per il montaggio della curva (10).

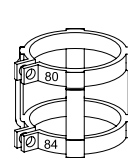



**24 DESCRIZIONE KIT PER L'INTUBAMENTO RIGIDO Ø 80 mm**

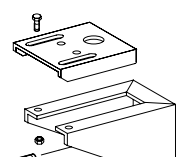
	<b>KIT TERMINALE VERTICALE PER INTUBAMENTO Ø 80</b>	
	<b>ART. 3.018341</b>	Kit composto da terminale di scarico concentrico verticale Ø 80 e lamiera di chiusura camino

	<b>KIT 4 TUBI PROLUNGA 1m PER INTUBAMENTO Ø 80</b>	
	<b>ART. 3.012088</b>	Kit composto da n° 4 tubi prolunga Ø 80 lunghezza 1 m


	<b>KIT TUBO PROLUNGA 2m PER INTUBAMENTO Ø 80</b>	
	<b>ART. 3.016837</b>	Kit composto da n° 1 tubi prolunga Ø 80 lunghezza 1 m

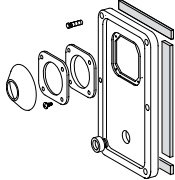
	<b>KIT 5 FASCETTE STRINGITUBO ANTISFILAMENTO PER INTUBAMENTO Ø 80</b>	
	<b>ART. 3.011585</b>	Kit composto da n° 5 fascette stringitubo antisfilamento Ø 80

	<b>KIT 3 FASCETTE STRINGITUBO ANTISFILAMENTO DISTANZIALI PER INTUBAMENTO Ø 80</b>	
	<b>ART. 3.011586</b>	Kit composto da n° 3 fascette stringitubo antisfilamento distanziali Ø 80


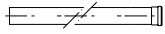
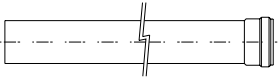
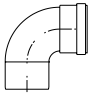
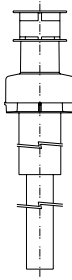
	<b>KIT MENSOLA DI SOSTEGNO</b>	
	<b>ART. 3.011600</b>	Kit composto da lamiera supporto camino regolabile e mensola supporto camino

## EXTRA Intra kW HP

	<b>KIT GOMITO DI SOSTEGNO PER INTUBAMENTO Ø 80</b>	
	<b>ART. 3.018340</b>	Kit composto da curva di sostegno Ø 80, collare di bloccaggio curva, staffa di ancoraggio

	<b>KIT PANNELLO DI CHIUSURA FORO CAMINO</b>	
	<b>ART. 3.012008</b>	Kit composto da pannello di chiusura foro camino, sportello per ispezione e passatubo

**25 FATTORI DI RESISTENZA E LUNGHEZZE EQUIVALENTI DEI COMPONENTI  
RELATIVI AL SISTEMA PER INTUBAMENTO  
RIGIDO IMMERGAS Ø 80 mm**

TIPO DI CONDOTTO	Fattore di Resistenza (R)	Lunghezza equivalente in m di tubo concentrico Ø 60/100 	Lunghezza equivalente in m di tubo Ø 80 
Tubo Ø 80 M/F m 1 per intubamento rigido  	Scarico 3,0	m 0,2	<b>Scarico m 1,0</b>
Curva 90° Ø 80 per intubamento rigido  	Scarico 6,5	m 0,4	<b>Scarico m 2,15</b>
Terminale completo di scarico verticale Ø 80 per intubamento rigido  	Scarico 6,6	m 0,4	<b>Scarico m 2,2</b>

# EXTRA Intra kW HP

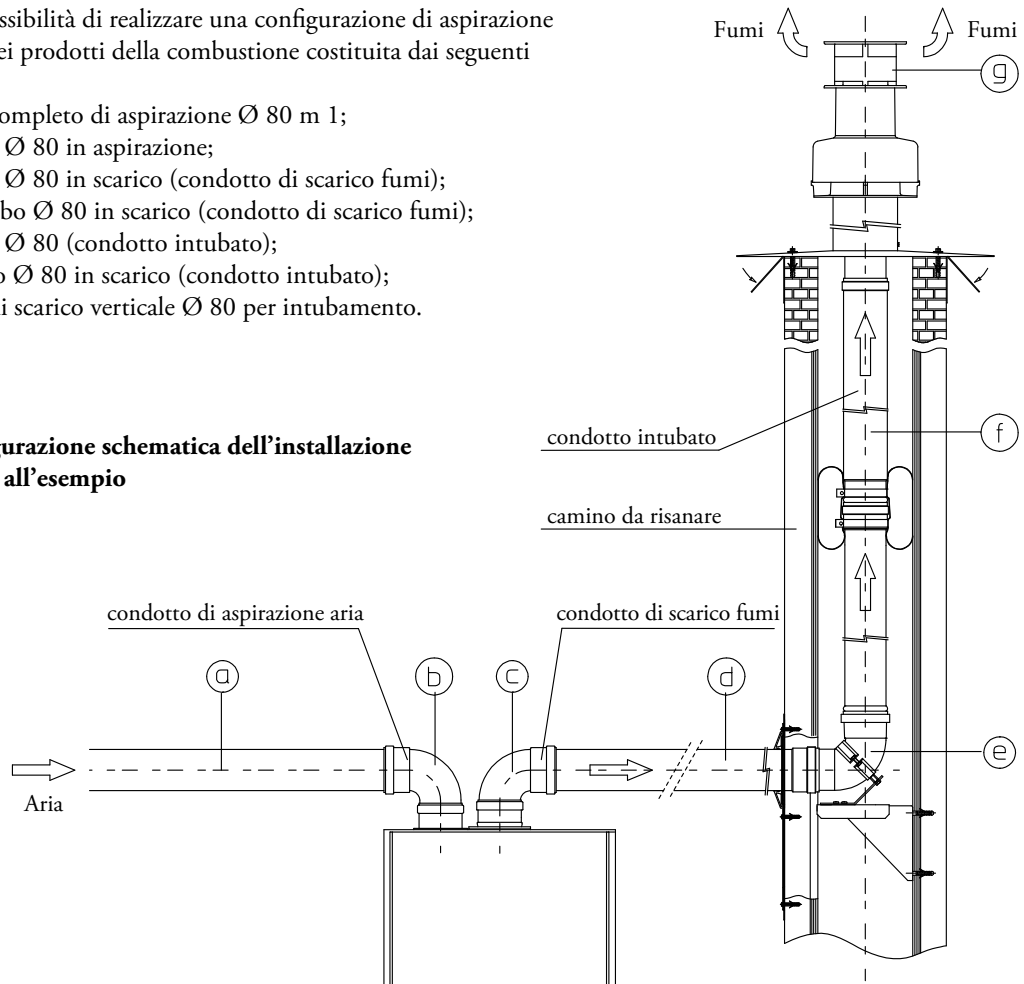
26

## ESEMPIO DI INSTALLAZIONE

Verificare la possibilità di realizzare una configurazione di aspirazione aria e scarico dei prodotti della combustione costituita dai seguenti elementi:

- a) terminale completo di aspirazione  $\varnothing$  80 m 1;
- b) curva a  $90^\circ$   $\varnothing$  80 in aspirazione;
- c) curva a  $90^\circ$   $\varnothing$  80 in scarico (condotto di scarico fumi);
- d) 1,5 m di tubo  $\varnothing$  80 in scarico (condotto di scarico fumi);
- e) curva a  $90^\circ$   $\varnothing$  80 (condotto intubato);
- f) 8 m di tubo  $\varnothing$  80 in scarico (condotto intubato);
- g) terminale di scarico verticale  $\varnothing$  80 per intubamento.

**Raffigurazione schematica dell'installazione di cui all'esempio**



Descrizione	Lunghezza equivalente (m)*	Fattore di resistenza (R)
a) terminale completo di aspirazione $\varnothing$ 80 m 1	2,2	5,0
b) curva a $90^\circ$ $\varnothing$ 80 in aspirazione	2,2	5,0
c) curva a $90^\circ$ $\varnothing$ 80 in scarico (condotto di scarico fumi)	2,1	6,5
d) 1,5 m di tubo $\varnothing$ 80 in scarico (condotto di scarico fumi)	1,5	4,5
e) curva a $90^\circ$ $\varnothing$ 80 (condotto intubato)	2,1	6,5
f) 8 m di tubo $\varnothing$ 80 in scarico (condotto intubato)	8,0	24,0
g) terminale di scarico verticale $\varnothing$ 80 per intubamento	2,2	6,6
<b>TOTALE</b>	<b>20,3</b>	<b>58,1</b>

E' possibile affermare che questa applicazione è pertanto consentita.

\* Lunghezza equivalente in metri di tubo  $\varnothing$  80 mm rigido.



## SISTEMA PER INTUBAMENTO FLESSIBILE Ø 80 mm “SERIE VERDE”

27

### CARATTERISTICHE GENERALI

Il sistema Immergas Ø 80 mm flessibile per l'intubamento di camini esistenti è costituito da una serie di componenti, identificati come singoli kit, che possono essere assemblati in funzione delle specifiche esigenze installative; il sistema medesimo viene fornito in una configurazione che prevede una curva in ingresso a 87° ascendente, per poi proseguire verticalmente con il tubo flessibile Ø 80 ed il terminale di scarico. L'ispezione al condotto intubato avviene nella zona d'imbocco con la caldaia, attraverso l'apposito sportello.

Il kit è composto da un tubo flessibile lungo 12 m, nel caso in cui il tubo flessibile fosse troppo corto è possibile unirlo con altri pezzi mediante appositi adattatori.

Occorre comunque prevedere di inserire di tanto in tanto un distanziale di centraggio, che mediante le alette espandibili permette al tubo di mantenere il centro del camino.

**La massima lunghezza percorribile del tratto verticale intubato è pari a 21 m (circa).**

Tale lunghezza è ottenuta considerando:

- 1 m di tubo Ø 80 mm grigliato in aspirazione;
- 2 curve a 90° Ø 80 mm di collegamento alla caldaia (1 in aspirazione e 1 in scarico);
- 1 m di tubo Ø 80 mm in scarico;
- due variazioni di direzione del tratto verticale;
- la curva Ø 80 mm di sostegno;
- il kit terminale verticale per intubamento Ø 80/125;

E' importante evidenziare che:

- si tratta, in ogni caso, di un sistema al quale **può essere abbinato un unico apparecchio;**
- il sistema **è abbinabile solamente ad apparecchi a condensazione.**

Si riportano di seguito:

- le indicazioni per il montaggio;
- la descrizione dei kit per l'intubamento flessibile Ø 80 mm;
- la tabella dei fattori di resistenza e lunghezze equivalenti dei vari componenti;
- un esempio installativo;



## EXTRA Intra kW HP

28

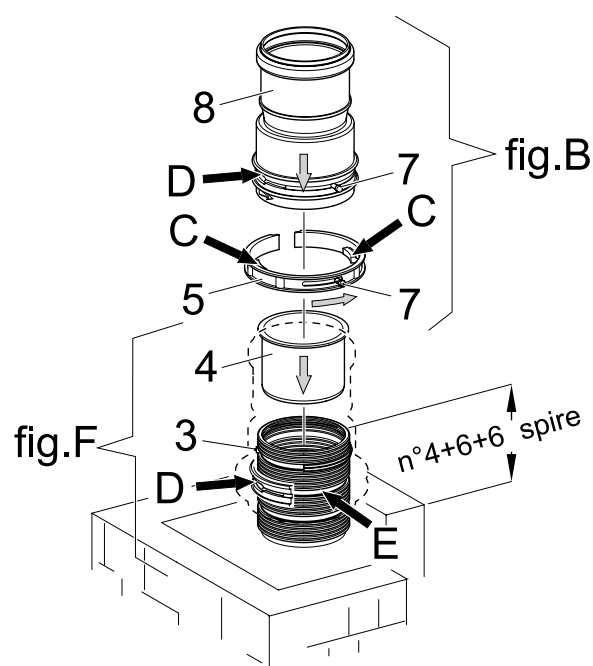
### INDICAZIONI PER IL MONTAGGIO

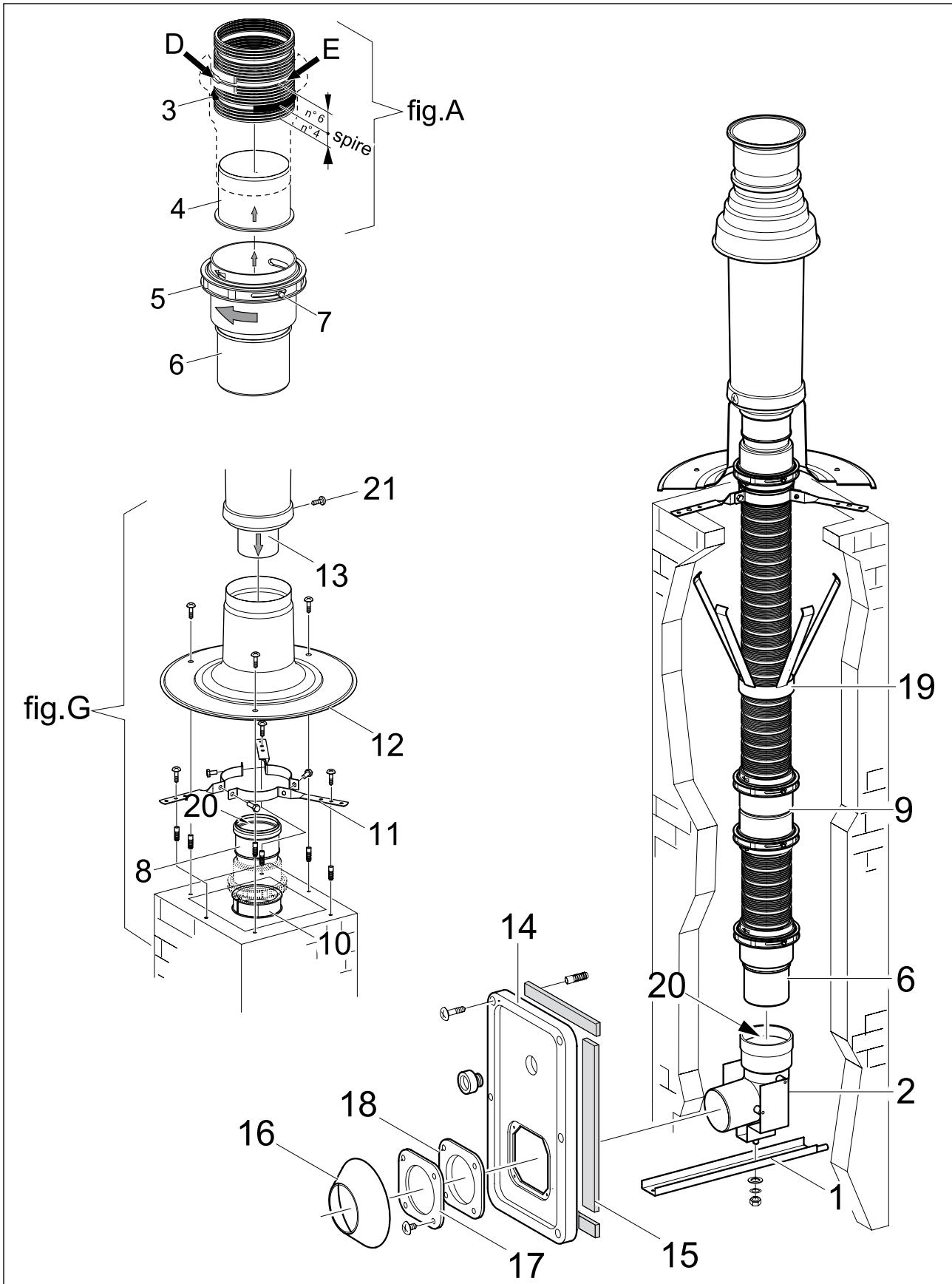
L'installazione del sistema per intubamento Ø 80 mm flessibile per caldaie a condensazione avviene secondo le seguenti fasi principali:

- Predisporre le opere murarie eliminando il comignolo in muratura alla sommità del camino. Creare una apertura di circa 160X330 mm come indicato in figura sotto, verificando l'altezza da terra del canale da fumo della caldaia per determinare il centro della curva di sostegno (2). Rispettare tassativamente la quota di 70 mm per iniziare l'apertura, in modo da garantire l'appoggio della staffa metallica di sostegno (1).
- Installare la staffa metallica di sostegno (1) praticando un foro Ø 10 mm ad una distanza di 70 mm dal centro curva; inserire la medesima e tagliare la parte in eccedenza indicata dalla freccia come illustrato nella figura sopra. Fissare la curva di sostegno (2) Ø 80 mm M/F a 87° centrandola rispetto la canna fumaria facendola scorrere nell'apposita asola della staffa metallica di sostegno (1) precedentemente installata.
- Tagliare il tubo flessibile nella parte inferiore in modo da lasciare 4 spire prima dell'ultima sede per l'alloggiamento della guarnizione a un dente (3). Innestare il collarino rigido (4) come indicato in figura "A". Assemblare la ghiera (5) all'adattatore flessibile/rigido (6) maschio, come indicato in figura "B" per il montaggio della ghiera (5) sull'adattatore flessibile/rigido (8) femmina, prestando molta attenzione ad inserire il perno (7) nell'apposita asola lasciando la ghiera (5) in posizione semi-aperta; (effettuare tali operazioni anche nel caso in cui gli adattatori flessibile/rigido (6) maschio o (8) femmina venissero forniti con la ghiera (5) già installata). Innestare il tubo flessibile così ottenuto nell'adattatore flessibile/rigido (6) maschio, prestando attenzione nell'infilare il tubo flessibile fino alla seconda scanalatura (E) per permettere il serraggio della ghiera (5). Per bloccare la ghiera (5), ruotarla affinché il fermo (C) vada ad inserirsi nell'apposita asola (D) bloccando così il tubo flessibile all'adattatore, come illustrato in figura "B" per il serraggio dell'adattatore flessibile/rigido (8) femmina.
- Calare il tubo appena assemblato nella canna fumaria ricordandosi di inserire di tanto in tanto un distanziale di centraggio (19) che permette al tubo di mantenere il centro della canna fumaria. Dopo aver verificato la presenza della guarnizione (20), innestare l'adattatore flessibile/rigido (6) maschio, nella curva di sostegno (2). Nel caso in cui il tubo flessibile sia troppo corto è possibile unirli con altri pezzi mediante l'adattatore flessibile/flessibile (9) femmina/femmina prestando attenzione ad assemblarlo come descritto in precedenza per l'adattatore flessibile/rigido (6) maschio. Inserito il tubo flessibile in canna fumaria e innestato il medesimo alla curva di sostegno (2), tagliarlo alla sommità del camino (come indicato in figura "F") in modo da lasciare

n°4+6+6 spire, circa 80 ±5 mm, misura che consente il corretto assemblaggio della parte finale del sistema. Innestare l'adattatore flessibile/rigido (8) femmina nel tubo flessibile ripetendo tutte le operazioni descritte nel terzo paragrafo per l'installazione dell'adattatore flessibile/rigido (6) maschio. Posizionare l'anello elastico di supporto (10) subito sotto l'adattatore flessibile/rigido (8) femmina precedentemente montato. Assemblare l'occhiello metallico di supporto (11) posizionandolo sull'anello elastico di supporto (10) e serrare le viti. Fissare l'occhiello metallico di supporto sul camino utilizzando viti e tasselli in dotazione nel kit come rappresentato in figura "G" e nel complessivo. Sovrapporre la conversa (12) e fissarla al camino con viti e tasselli in dotazione nel kit, sfasando i fori rispetto all'occhiello metallico di supporto (11). Innestare il terminale verticale Ø 80/125 (13) verificando la presenza della guarnizione (20) nell'adattatore flessibile/rigido (8) femmina fissandolo in modo radiale sulla conversa mediante le tre viti autofilettanti (21) fornite nel kit come rappresentato in figura "G".

- Montare il pannello di chiusura foro camino (14) come rappresentato nel complessivo, interponendo la guarnizione di tenuta (15) per coprire il foro fatto per il montaggio della curva di sostegno (2). Assemblare il canale da fumo della caldaia inserendo il rosone (16) e interponendo l'apposito sportello forato (17) e guarnizione (18).

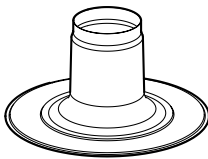





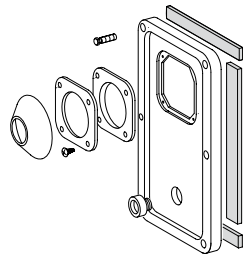
# EXTRA Intra kW HP

<b>29</b>	<b>DESCRIZIONE KIT PER L'INTUBAMENTO FLESSIBILE Ø 80 mm</b>	
	<b>KIT TUBO FLESSIBILE Ø 80</b>	
	<b>ART. 3.014170</b>	Kit composto da: A - n° 1 tubo flessibile Ø 80 mm (12 m) B - n° 4 distanziali di centraggio
	<b>KIT COMPONENTI DI SOSTEGNO PER FUMISTERIA FLESSIBILE</b>	
	<b>ART. 3.014171</b>	Kit composto da: A - n° 1 staffa metallica di sostegno B - n° 1 curva di sostegno Ø 80 mm M/F a 87° C - n° 1 adattatore curva rigida / tubo flessibile D - n° 1 anello elastico di supporto E - n° 1 occhiello metallico di supporto F - n° 1 adattatore tubo flessibile/terminale di scarico
	<b>KIT ADATTATORE FLESSIBILE/FLESSIBILE</b>	
	<b>ART. 3.014172</b>	Kit composto da n° 1 adattatore flessibile/flessibile



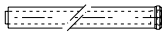


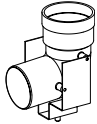



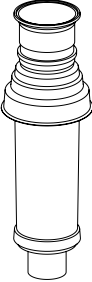
	<b>KIT CONVERSA PER FUMISTERIA FLESSIBILE</b>	
	<b>ART. 3.014173</b>	Kit composto da n° 1 conversa

	<b>KIT TERMINALE VERTICALE Ø 80/125 PER FUMISTERIA FLESSIBILE</b>	
	<b>ART. 3.014174</b>	Kit composto da n° 1 terminale verticale Ø 80/125

	<b>KIT PANNELLO DI CHIUSURA FORO CAMINO</b>	
	<b>ART. 3.012008</b>	Kit composto da pannello di chiusura foro camino, sportello per ispezione e passatubo

# EXTRA Intra kW HP

## 30 FATTORI DI RESISTENZA E LUNGHEZZE EQUIVALENTI DEI COMPONENTI RELATIVI AL SISTEMA PER INTUBAMENTO FLESSIBILE IMMERGAS Ø 80 mm

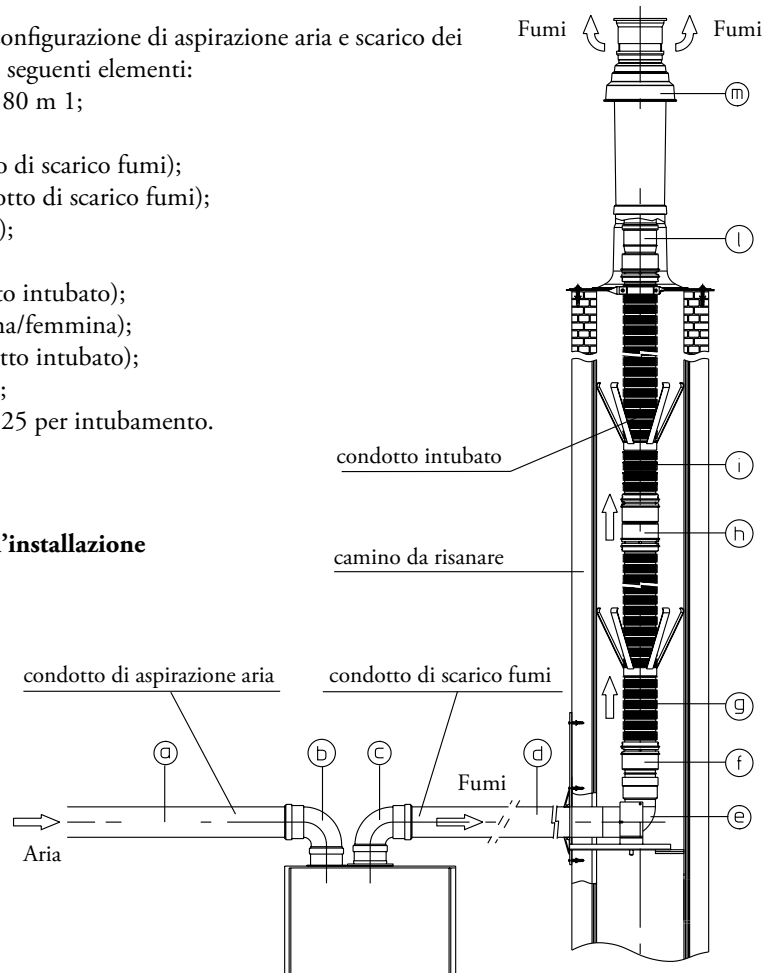
TIPO DI CONDOTTO	Fattore di Resistenza (R)	Lunghezza equivalente in m di tubo concentrico Ø 60/100 	Lunghezza equivalente in m di tubo Ø 80 
Tubo Ø 80 flessibile per intubamento 	Scarico 3,1	m 0,18	<b>Scarico m 1,0</b>
Curva di sostegno Ø 80 M/F a 87° 	Scarico 6,6	m 0,4	<b>Scarico m 2,13</b>
Adattatore flessibile/rigido (femmina) 	Scarico 2,0	m 0,12	<b>Scarico m 0,65</b>
Adattatore flessibile/rigido (maschio) 	Scarico 0,00	m 0,0	<b>Scarico m 0,00</b>
Adattatore flessibile/flessibile (femmina/femmina) 	Scarico 2,0	m 0,12	<b>Scarico m 0,65</b>
Terminale completo di scarico verticale Ø 80 per intubamento flessibile 	Scarico 3,3	m 0,2	<b>Scarico m 1,06</b>



Verificare la possibilità di realizzare una configurazione di aspirazione aria e scarico dei prodotti della combustione costituita dai seguenti elementi:

- a) terminale completo di aspirazione Ø 80 m 1;
- b) curva a 90° Ø 80 in aspirazione;
- c) curva a 90° Ø 80 in scarico (condotto di scarico fumi);
- d) 1,5 m di tubo Ø 80 in scarico (condotto di scarico fumi);
- e) curva a 87° Ø 80 (condotto intubato);
- f) adattatore flessibile/rigido (maschio);
- g) 8 m di tubo Ø 80 in scarico (condotto intubato);
- h) adattatore flessibile/flessibile (femmina/femmina);
- i) 12 m di tubo Ø 80 in scarico (condotto intubato);
- l) adattatore flessibile/rigido (femmina);
- m) terminale di scarico verticale Ø 80/125 per intubamento.

**Raffigurazione schematica dell'installazione di cui all'esempio**



Descrizione	Lunghezza equivalente (m)*	Fattore di resistenza (R)
a) terminale completo di aspirazione Ø 80 m 1	2,2	5,0
b) curva a 90° Ø 80 in aspirazione	2,2	5,0
c) curva a 90° Ø 80 in scarico (condotto di scarico fumi)	2,1	6,5
d) 1,5 m di tubo Ø 80 in scarico (condotto di scarico fumi)	1,5	4,5
e) curva a 87° Ø 80 (condotto intubato)	2,1	6,6
f) adattatore flessibile/rigido (maschio)	0,0	0,0
g) 8 m di tubo Ø 80 in scarico (condotto intubato)	8,0	24,8
h) adattatore flessibile/flessibile (femmina/femmina)	0,65	2,0
i) 12 m di tubo Ø 80 in scarico (condotto intubato)	12,0	37,2
l) adattatore flessibile/rigido (femmina)	0,65	2,0
m) terminale di scarico verticale Ø 80/125 per intubamento	1,0	3,3
<b>TOTALE</b>	<b>32,4</b>	<b>96,9</b>

**E' possibile affermare che questa applicazione è pertanto consentita.**

\* Lunghezza equivalente in metri di tubo Ø 80 mm flessibile.



# DICHIARAZIONE DI CONFORMITÀ

DICHIARAZIONE DI CONFORMITÀ CE  
(EC - Declaration of Conformity)



0063



Dichiara che i seguenti prodotti:  
*Declares that the following products:*

- "FUMISTERIA SERIE VERDE":
- 1) SISTEMA PER INTUBAMENTO RIGIDO Ø 80 mm
  - 2) SISTEMA PER INTUBAMENTO RIGIDO Ø 60 mm

Designati come:  
*Classified as:*

EN 14471 T120 H1 O W1 O10 I E L

Sede di produzione:  
*Production place:*

Pilastro di Gragnanino  
I - 29010 Gragnano Trebiense (PC)

Sono fabbricati in conformità alla Direttiva Europea Prodotti da Costruzione (89/106/EEC) e soddisfiano i requisiti della norma EN 14471:2005.

La valutazione di conformità è stata eseguita in ottemperanza alla norma EN 14471 tab. ZA.

*Conform the EU Construction Products Directive (89/106/EEC) meeting the requirements as given in EN 14471:2005 (E).  
Evaluation of conformity has been done according to EN 14471 Table ZA.*

Il Certificato di controllo della produzione in fabbrica è stato emesso da KIWA GASTEC. Numero del certificato di controllo della produzione in fabbrica: 0063-CPD-8201/2, emesso il 02 ottobre 2009, con validità pari a 5 anni.

Consultare il sito [www.immergas.com](http://www.immergas.com) per essere sicuri di poter disporre della versione più aggiornata della Dichiarazione di Conformità.

Direzione R&S  
Immergas

Brescia, 15/04/2010



IMMERGAS S.p.A. - via Cisa Ligure 95 - 42041 Brescello (RE) Italy  
[www.immergas.com](http://www.immergas.com)



# DICHIARAZIONE DI CONFORMITÀ

DICHIARAZIONE DI CONFORMITÀ CE  
(EC - Declaration of Conformity)



0432



Dichiara che il seguente prodotto:  
*Declares that the following product:*

- "FUMISTERIA SERIE VERDE":
- SISTEMA PER INTUBAMENTO FLESSIBILE Ø 80 mm

Designato come:  
*Classified as:*

EN 14471 T120 P1 O W2 O50 I E L0

Sede di produzione:  
*Production place:*

Lichtenhorststraat 2  
6942 GT Didam  
NETHERLANDS

È fabbricato in conformità alla Direttiva Europea Prodotti da Costruzione (89/106/CE) e soddisfa i requisiti della norma EN 14471:2005.

La valutazione di conformità è stata eseguita in ottemperanza alla norma EN 14471 tab. ZA.

*Conform the EU Construction Products Directive (89/106/EC) meeting the requirements as given in EN 14471:2005 (E).  
Evaluation of conformity has been done according to EN 14471 Table ZA.*

Il Certificato di controllo della produzione in fabbrica è stato emesso da MPA. Numero del certificato di controllo della produzione in fabbrica: 0432-CPD-226426, emesso il 18 gennaio 2008, con validità pari a 5 anni.

Consultare il sito [www.immergas.com](http://www.immergas.com) per essere sicuri di poter disporre della versione più aggiornata della Dichiarazione di Conformità.

Direzione R&S  
Immergas

Brescia, 29/01/08



IMMERGAS S.p.A. - via Cisa Ligure 95 - 42041 Brescello (RE) Italy  
[www.immergas.com](http://www.immergas.com)

Nel corso della vita utile dei prodotti, le prestazioni sono influenzate da fattori esterni, come ad es. la durezza dell'acqua sanitaria, gli agenti atmosferici, le incrostazioni nell'impianto e così via. I dati dichiarati si riferiscono ai prodotti nuovi e correttamente installati ed utilizzati, nel rispetto delle norme vigenti.

N.B.: si raccomanda di fare eseguire una corretta manutenzione periodica.

NOTA: Gli schemi e gli elaborati grafici riportati nella presente documentazione possono richiedere, in funzione delle specifiche condizioni di progettazione e di installazione, ulteriori integrazioni o modifiche, secondo quanto previsto dalle norme e dalle regole tecniche vigenti ed applicabili (a solo titolo di esempio, si cita la Raccolta R – edizione 2009).

Rimane responsabilità del professionista individuare le disposizioni applicabili, valutare caso per caso la compatibilità con esse e la necessità di eventuali variazioni a schemi ed elaborati.

## **immergas.com**

Per richiedere ulteriori approfondimenti specifici, i Professionisti del settore possono avvalersi dell'indirizzo e-mail:

**[consulenza@immergas.com](mailto:consulenza@immergas.com)**

Immergas S.p.A.  
42041 Brescello (RE) - Italy  
Tel. 0522.689011  
Fax 0522.680617



**IMMERGAS**  
SISTEMA DI QUALITÀ  
CERTIFICATO  
UNI EN ISO 9001:2008

Progettazione, fabbricazione ed assistenza post-vendita di caldaie a gas, scaldabagni a gas e relativi accessori